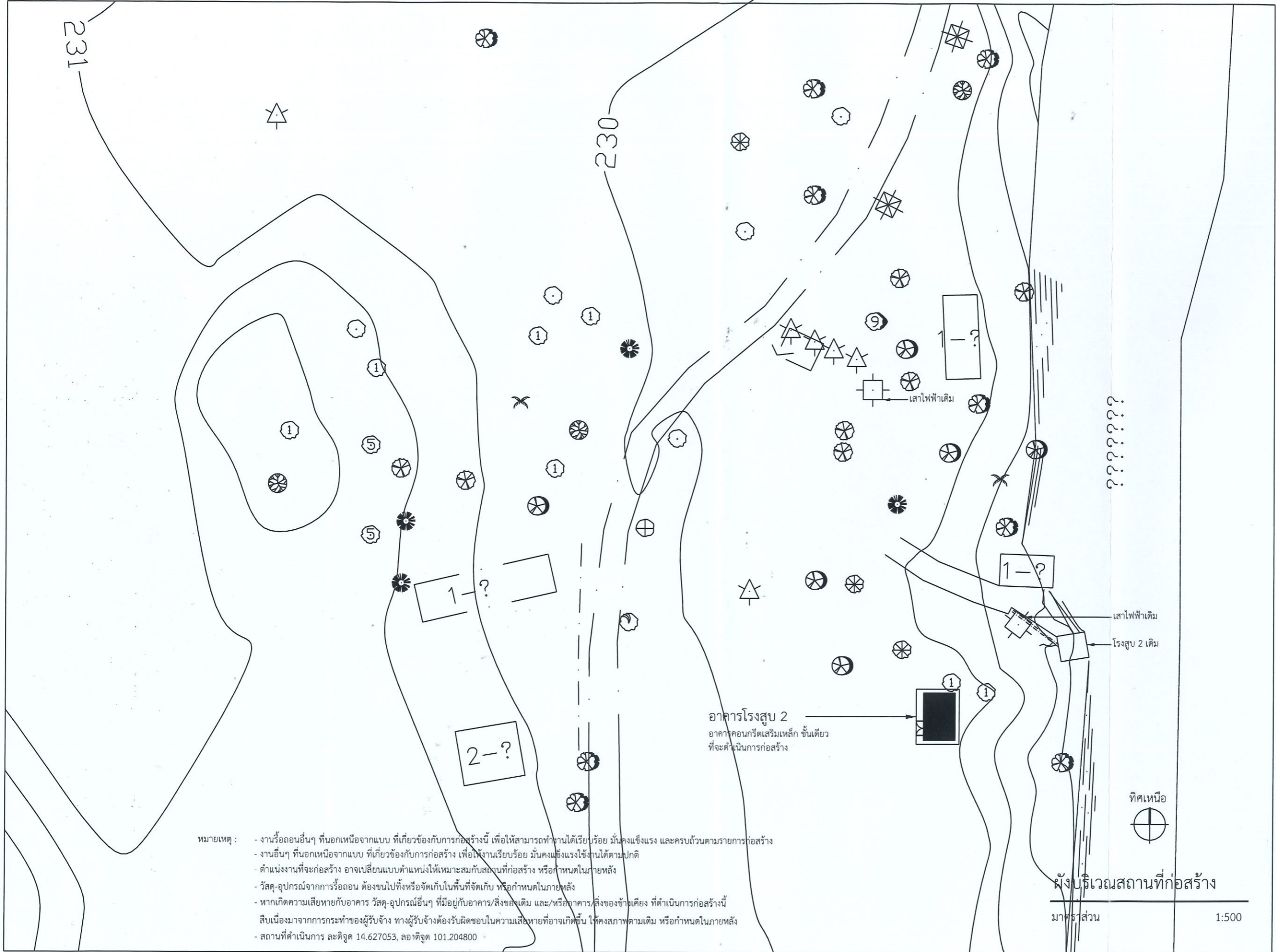


แบบย้ายโรงสูบ 2

ฝ่ายพัสดุและบริการ
งบประมาณประจำปี 2565

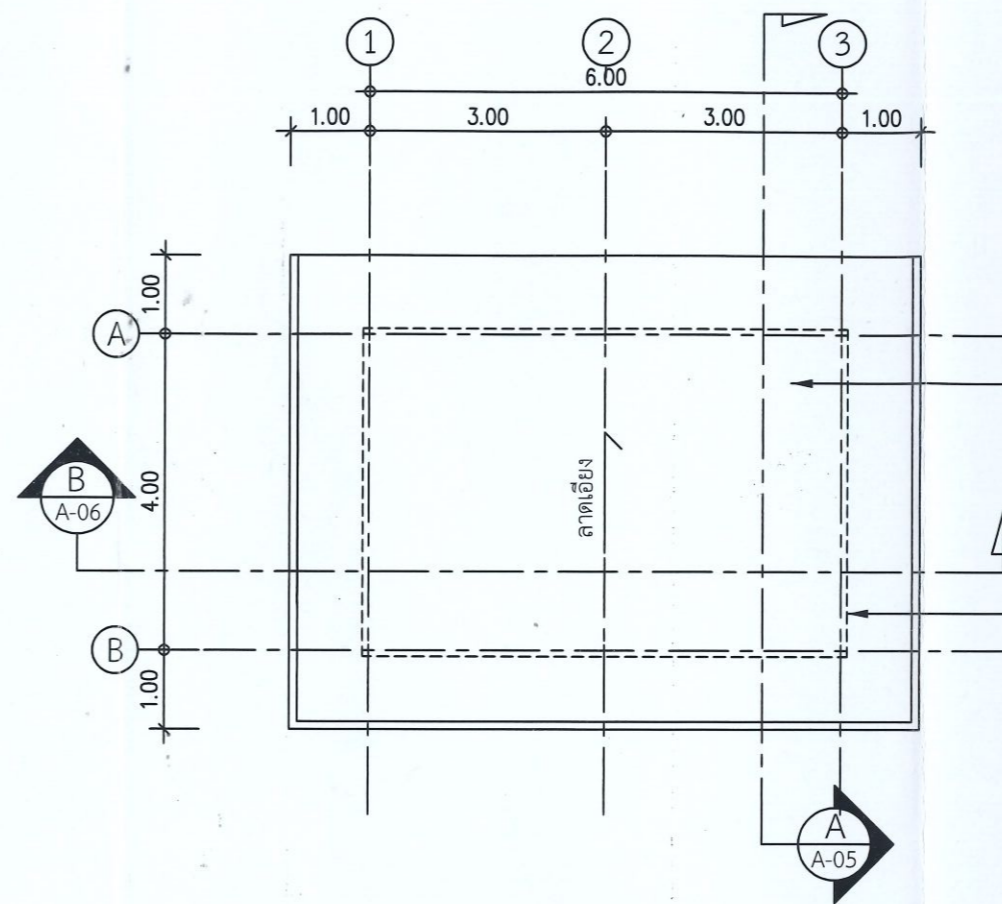
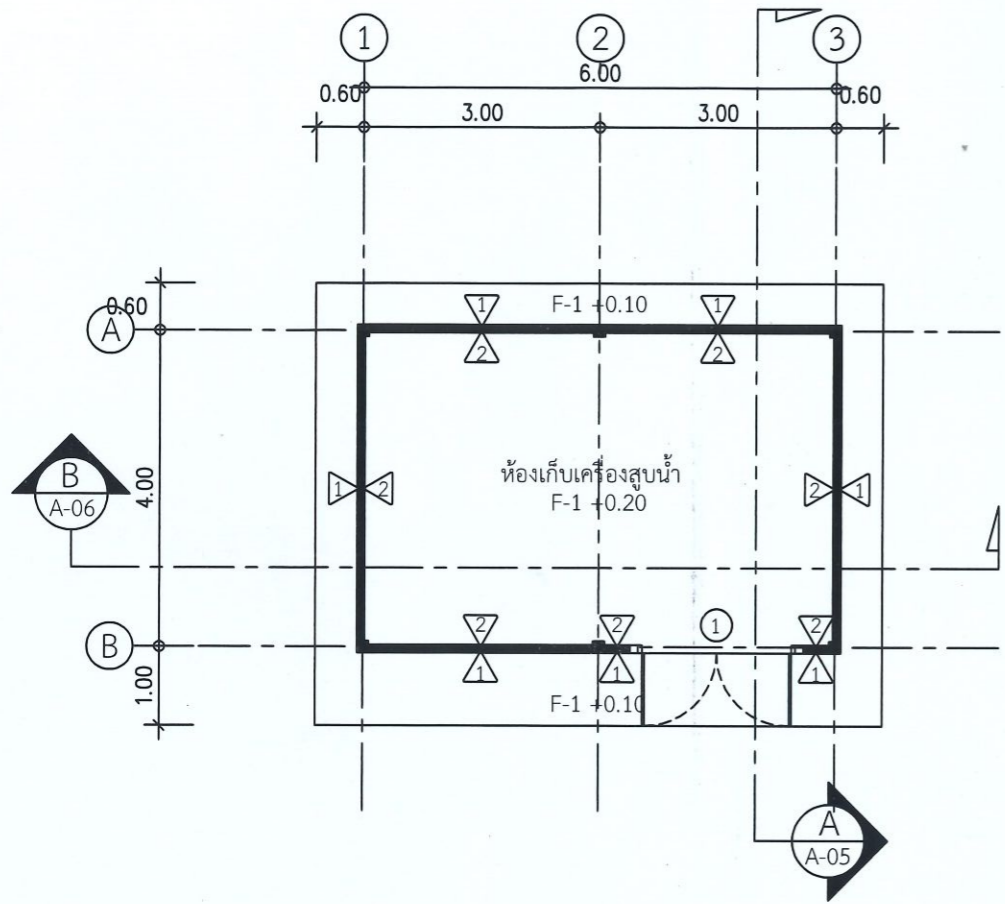


หมายเหตุ :

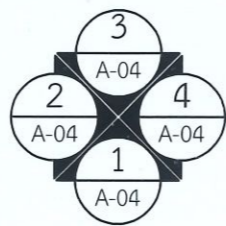
- งานรื้อถอนอื่นๆ ที่นอกเหนือจากแบบ ที่เกี่ยวข้องกับการก่อสร้างนี้ เพื่อให้สามารถทำงานได้เรียบร้อย มั่นคงแข็งแรง และครบถ้วนตามรายการก่อสร้าง
- งานอื่นๆ ที่นอกเหนือจากแบบ ที่เกี่ยวข้องกับการก่อสร้าง เพื่อให้งานเรียบร้อย มั่นคงแข็งแรง ใช้งานได้ตามปกติ
- ตำแหน่งงานที่จะก่อสร้าง อาจเปลี่ยนแปลงตำแหน่งให้เหมาะสมกับสภาพพื้นที่ก่อสร้าง หรือกำหนดในภายหลัง
- วัสดุ-อุปกรณ์จากการรื้อถอน ต้องขนไปทิ้งหรือจัดเก็บในพื้นที่จัดเก็บ หรือกำหนดในภายหลัง
- หากเกิดความเสียหายกับอาคาร วัสดุ-อุปกรณ์อื่นๆ ที่มีอยู่กับอาคาร/สิ่งของเดิม และ/หรืออาคาร/สิ่งของข้างเคียง ที่ดำเนินการก่อสร้างนี้
- สิบบเนื่องมาจากการกระทำของผู้รับจ้าง ทางผู้รับจ้างต้องรับผิดชอบในความเสียหายที่อาจเกิดขึ้น ให้คงสภาพตามเดิม หรือกำหนดในภายหลัง
- สถานที่ดำเนินการ ละติจูด 14.627053, ลองจิจูด 101.204800

แบบย้ายโรงสูบ 2 ฝ่ายพัสดุและบริการ

| | | | | | |
|--|--|----------------------------|---------------------------------------|----------------|--------------------------|
| PROJECT NAME. | แบบย้ายโรงสูบ 2 ฝ่ายพัสดุและบริการ | | | | |
| SIDE. | ENGINEERS. | เขียน | นางสาวมลิลา มณีภักดิ์ | เลขที่ | A-02 |
| | OWNER. | ตรวจสอบ | นางสาวสุวิมล | รวม | 2/11 |
| ตำบลมิตรภาพ อำเภอมวกเหล็ก จังหวัดสระบุรี | องค์การส่งเสริมกิจการโคนมแห่งประเทศไทย | ตรวจสอบ | หัวหน้ากองอาคารสถานที่และบริการทั่วไป | แสดงแบบ | ผังบริเวณสถานที่ก่อสร้าง |
| | | เห็นชอบ | หัวหน้าฝ่ายพัสดุและบริการ | ผู้ควบคุมอาคาร | |
| | | อนุมัติ | | | |
| | | นายนิติกร สุขชา (วิศวกร 5) | | | |

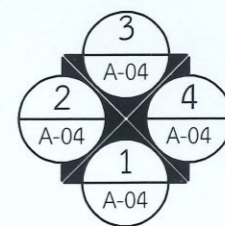


- หมายเหตุ :
- งานอื่นๆ ที่นอกเหนือจากแบบ ที่เกี่ยวข้องกับการก่อสร้าง เพื่อใช้งานเรียบร้อย มั่นคงแข็งแรงใช้งานได้ตามปกติ
 - งานก่อสร้างอาจมีการเปลี่ยนแปลง ตามความเหมาะสม ขึ้นอยู่กับสภาพสถานที่ก่อสร้าง หรือกำหนดในภายหลัง
 - สถานที่ดำเนินการ ละติจูด 14.627053, ลองจิจูด 101.204800



แปลนพื้น

มาตราส่วน 1:100

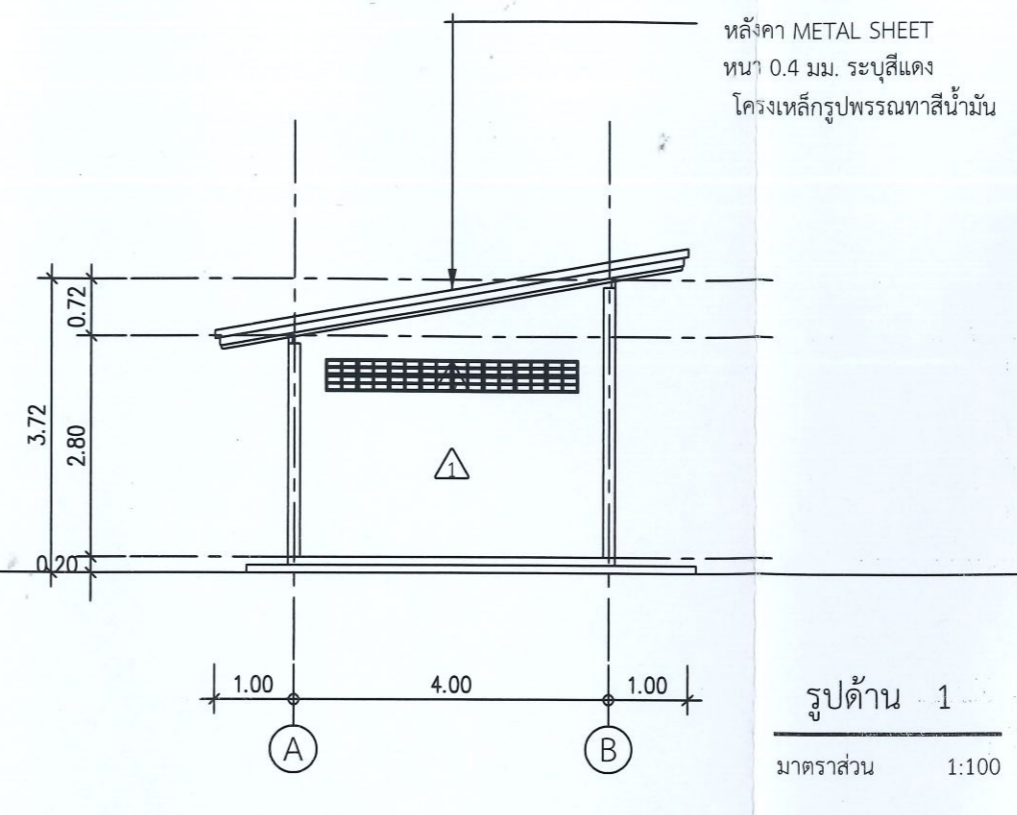
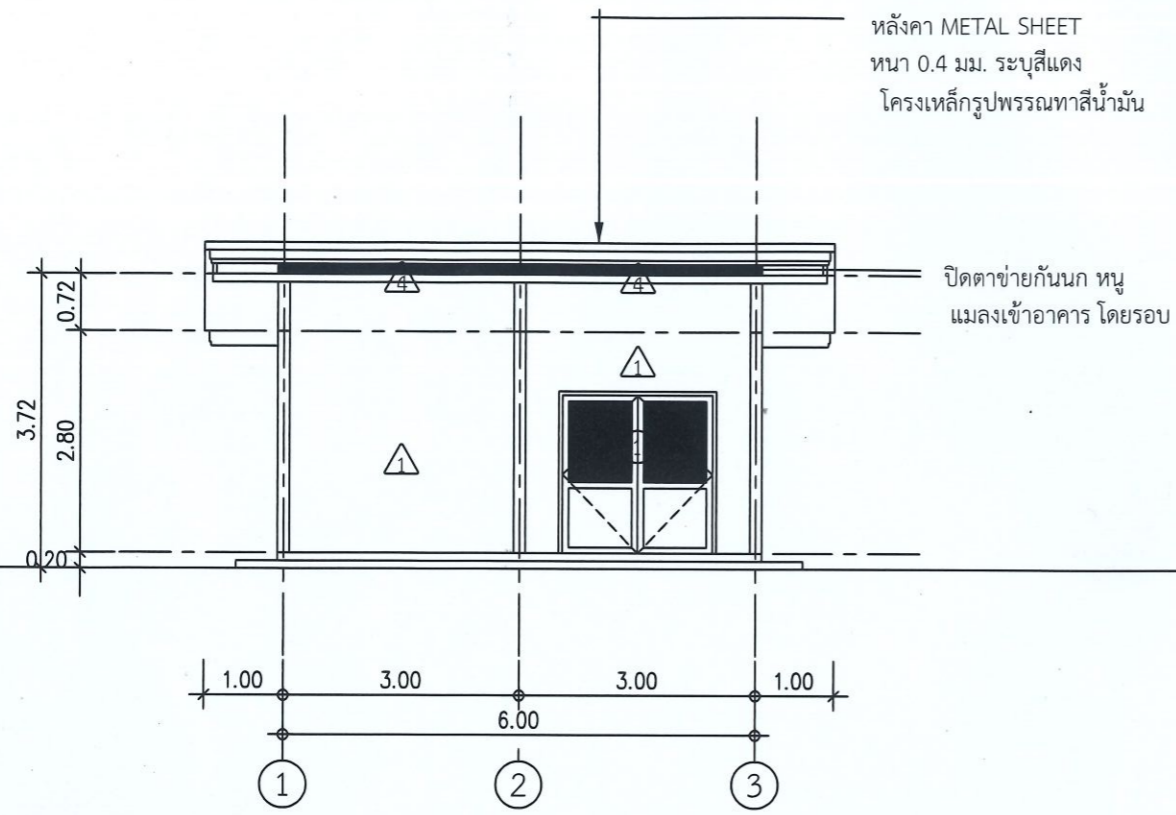


แปลนหลังคา

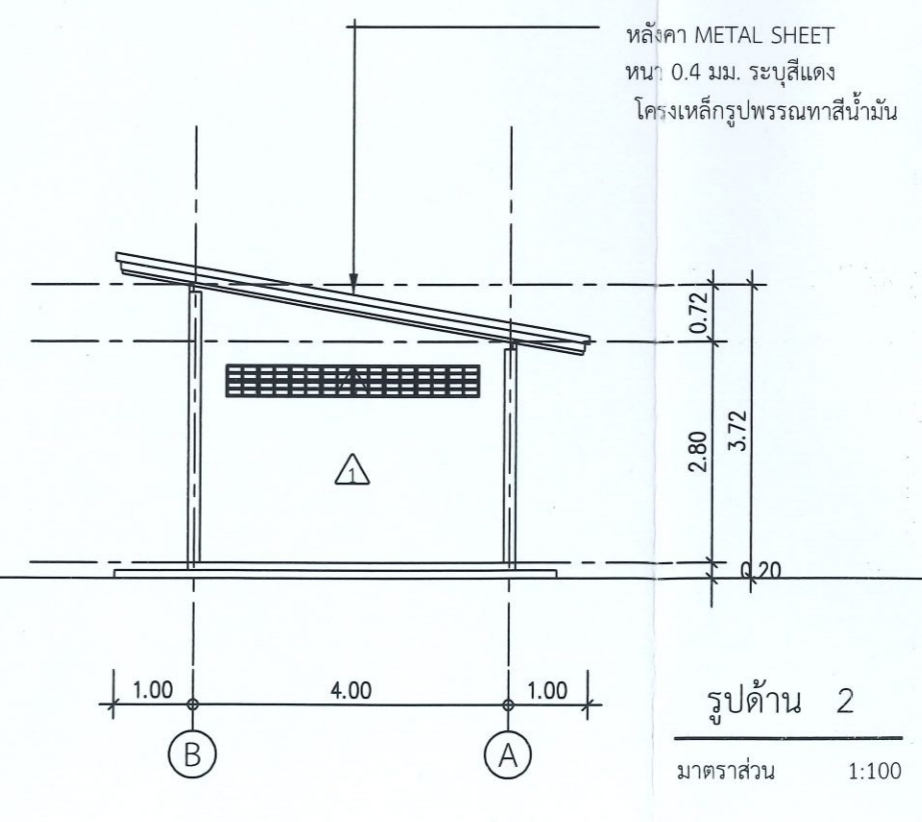
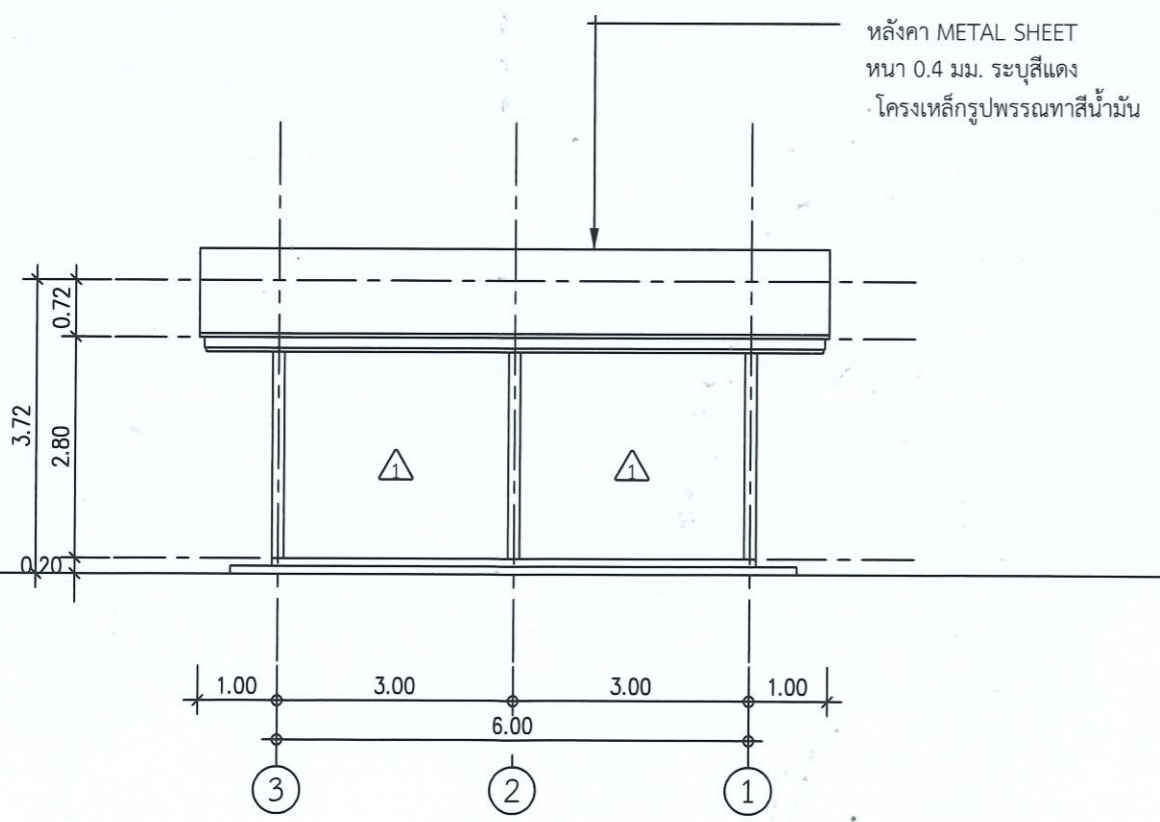
มาตราส่วน 1:100

แบบย้ายโรงสูบน้ำ 2 ฝ่ายผลิตและบริการ

| | | | | | | |
|---------------|------------------------------|--|---------|---------------------------------------|------------|------|
| PROJECT NAME. | OWNER. | ENGINEERS. | เขียน | นางสาวมลิลา มณีเกียรติ | เลขที่ | A-03 |
| | | | ตรวจ | นายชรัส บุญ | รวม | 3/11 |
| SIDE. | อำนาจมวกเหล็ก จังหวัดสระบุรี | องค์การส่งเสริมกิจการโคนมแห่งประเทศไทย | ตรวจ | หัวหน้ากองอาคารสถานที่และบริการทั่วไป | แสดงแบบ | |
| | | | เห็นชอบ | หัวหน้าฝ่ายผลิตและบริการ | แปลนพื้น | |
| | | | อนุมัติ | ผู้อำนวยการ | แปลนหลังคา | |
| | | | | | | |



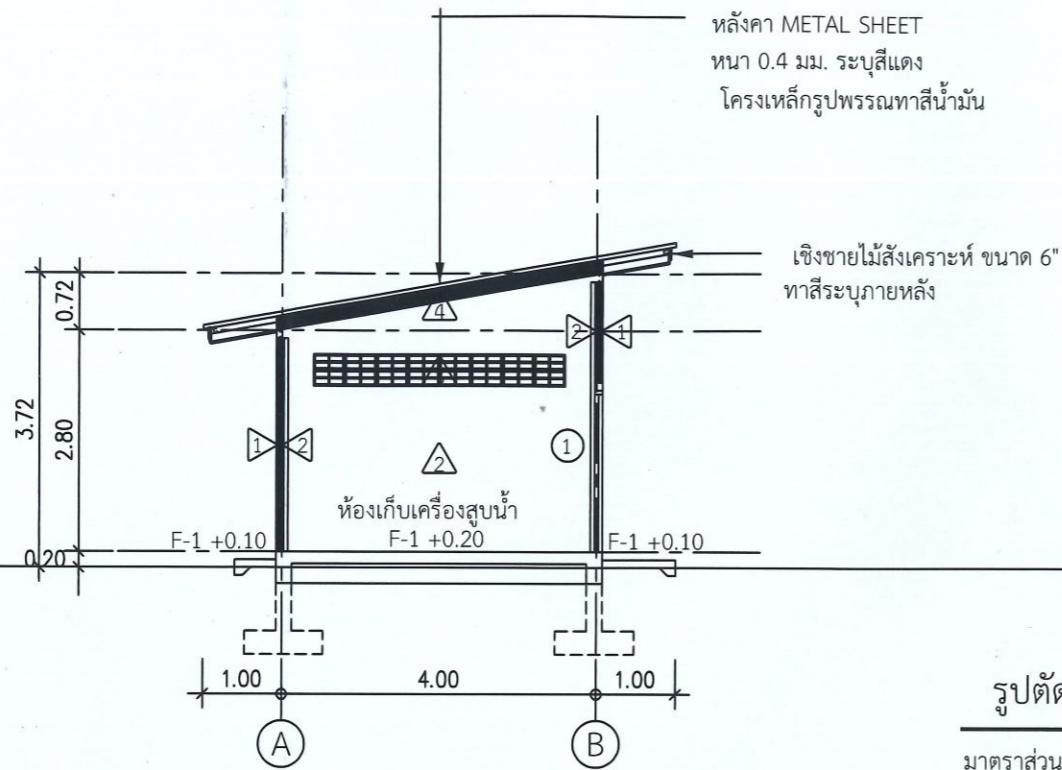
รูปด้าน 1
มาตราส่วน 1:100



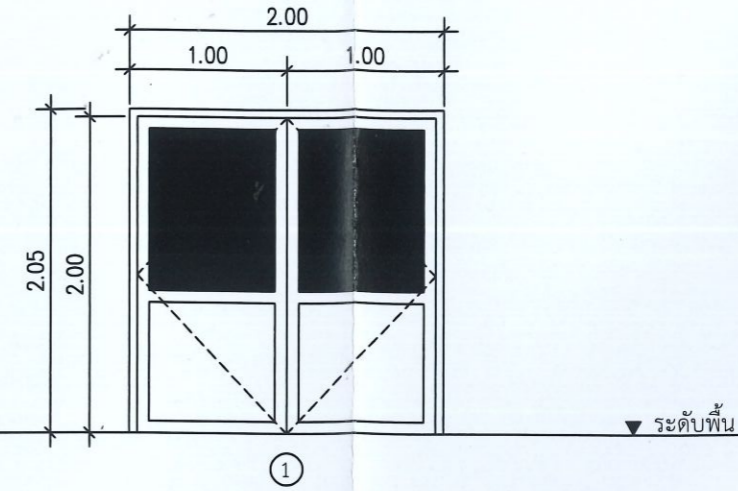
รูปด้าน 2
มาตราส่วน 1:100

แบบย้ายโรงสูบ 2 ฝ่ายผลิตและบริการ

| | | | | | | |
|----------------------------|--------------|---|---------|--|---------|--------------|
| PROJECT NAME: | ENGINEERS: | | เขียน | นางสาวมลิลา มณีเกียรติ | เลขที่ | A-04 |
| | OWNER: | | ตรวจ | หัวหน้าแผนกอาคารสถานที่และออกแบบก่อสร้าง | รวม | 4/11 |
| SIDE: | ด้านนอกอาคาร | อาคารส่งเสริมกิจการโคนมแห่งประเทศไทย จังหวัดสระบุรี | ตรวจ | หัวหน้ากองอาคารสถานที่และบริการทั่วไป | แสดงแบบ | รูปด้าน 1, 2 |
| | | | เห็นชอบ | หัวหน้าฝ่ายผลิตและบริการ | | |
| | | | อนุมัติ | ผู้อำนวยการ | | |
| นายบัณฑิต สุขชา (วิศวกร 5) | | | | | | |



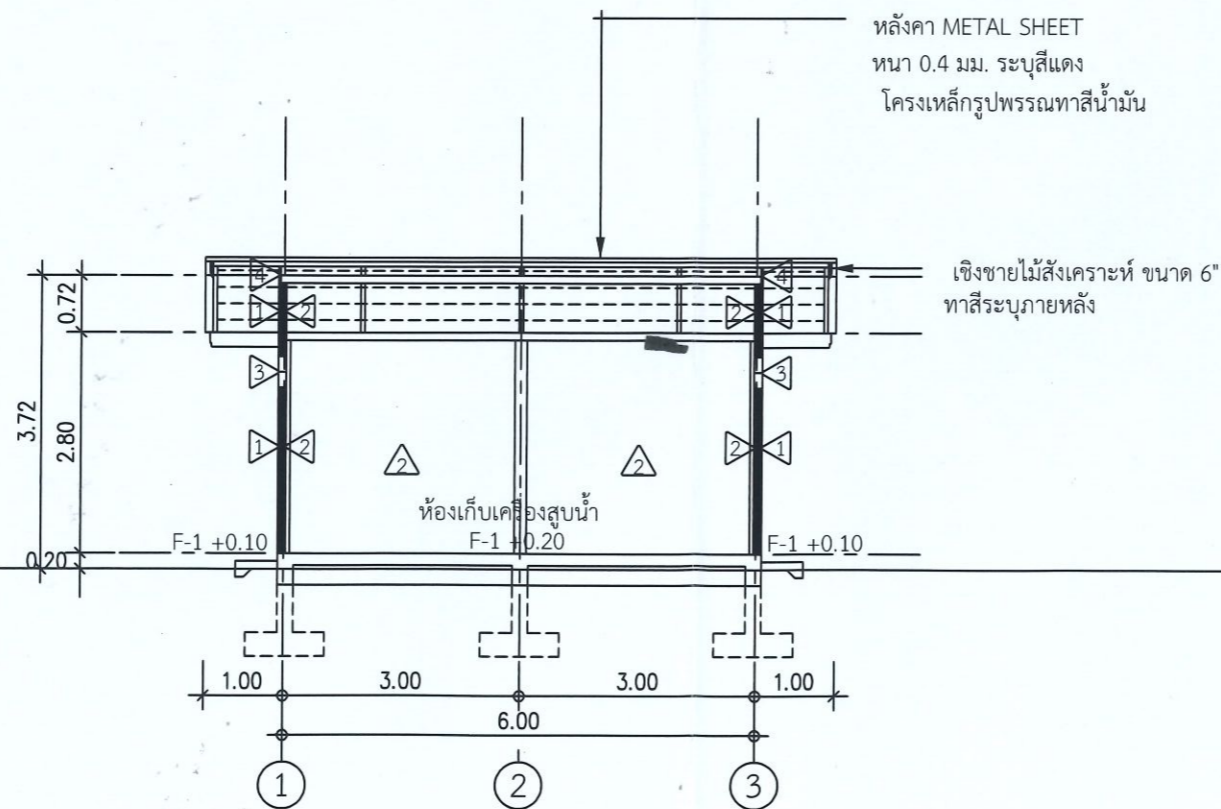
รูปตัด A
มาตราส่วน 1:100



รูปตัด B
มาตราส่วน 1:100

หมายเหตุ : - งานอื่นๆ ที่นอกเหนือจากแบบ ที่เกี่ยวข้องกับการก่อสร้าง
เพื่อใช้งานเรียบร้อย มั่นคงแข็งแรงใช้งานได้ตามปกติ
- งานก่อสร้างอาจมีการเปลี่ยนแปลง ตามความเหมาะสม
ขึ้นอยู่กับสภาพสถานที่ก่อสร้าง หรือกำหนดในภายหลัง
- สถานที่ดำเนินการ ละติจูด 14.627053, ลองจิจูด 101.204800

ประตู บานเปิดคู่ พร้อมปิดตายกันนก หนู แมลงเข้าอาคาร
วงกบ เหล็กกล่องรูปพรรณ ทาสีน้ำมัน ขนาด 2"x4"
กรอบบาน เหล็กกล่องรูปพรรณ ทาสีน้ำมัน ขนาด 1"x2"
บานลูกฟัก ด้านบน ตาข่ายลวดดัก ขนาด 1 1/2"
ด้านล่าง เหล็กแผ่นทึบ ทาสีน้ำมัน
พร้อมอุปกรณ์ติดตั้งครบชุด ติดตั้งตามมาตรฐานผู้ผลิต จุดหมุน กลอน มือจับ หูข้าง



แบบย้ายโรงสูบน้ำ 2 ฝ่ายผลิตและบริการ

| | | | |
|---------|------------------------|--------------|-------------|
| เขียน | นางสาวมลิลา มณีเกียรติ | เลขที่ | A-05 |
| ตรวจ | นางสาวมลิลา มณีเกียรติ | รวม | 5/11 |
| ตรวจ | นางสาวมลิลา มณีเกียรติ | แสดงแบบ | รูปตัด A, B |
| เห็นชอบ | นางสาวมลิลา มณีเกียรติ | แบบขยายประตู | |
| เห็นชอบ | นางสาวมลิลา มณีเกียรติ | | |
| อนุมัติ | นางสาวมลิลา มณีเกียรติ | | |

ENGINEERS:
นายดิถีกร สุขชา (วิศวกร 5)

OWNER:
องค์การส่งเสริมกิจการโคนมแห่งประเทศไทย

PROJECT NAME:
SIDE: อำเภอมวกเหล็ก จังหวัดสระบุรี

ข้อกำหนดงานโครงสร้าง

1. ทั่วไป

- 1.1 รูปร่าง ขนาดและระยะต่างๆ ในแบบโครงสร้างจะต้องพิจารณาร่วมกับแบบสถาปัตย์
- 1.2 มิติขนาดต่างๆ มีหน่วยเป็นเมตร ยกเว้นระบุเป็นหน่วยอื่น
- 1.3 ข้อกำหนด หรือรายละเอียดที่แสดงไว้ขัดแย้ง จะต้องปรับแก้โดยวิศวกรผู้ออกแบบ

2. คอนกรีต

- 2.1 ความสามารถรับแรงอัดคอนกรีต (f_c) รูปทรงกระบอกที่อายุ 28 วัน จะต้องไม่น้อยกว่า 240 กก./ตร.ซม.
- 2.2 กรณีที่ใช้คอนกรีตผสมเสร็จ (Ready Mixed Concrete) ต้องผลิตตามมาตรฐาน มอก.213-2520
แต่กรณีที่ไม่ใช้คอนกรีตผสมเสร็จ ผู้รับเหมาจะต้องออกแบบแสดงรายการส่วนผสมของคอนกรีตที่จะใช้
ให้วิศวกรผู้ควบคุมงานพิจารณาอนุมัติ โดยส่วนผสมของคอนกรีตจะต้องมีปริมาณซีเมนต์ไม่น้อยกว่า
350 กก./ลบ.ม. และอัตราส่วนน้ำ/ซีเมนต์ (W/C) ไม่เกิน 0.47
- 2.3 ชนิดของซีเมนต์จะต้องเป็นซีเมนต์ประเภท 1 ตามมาตรฐาน มอก. 15-2514
- 2.4 ให้มีการลบมุม 15 มม. ตามมุมโครงสร้างที่มองเห็น นอกจากระบุเป็นอย่างอื่น
- 2.5 คอนกรีตที่เป็นผิวเปลือยในส่วนที่มองเห็นแบบหล่อคอนกรีตจะต้องเป็นผิวเรียบเกลี้ยง นอกจากจะ
ระบุไว้เป็นอย่างอื่น
- 2.6 ตำแหน่งของรอยต่อคอนกรีตต่างๆ จะต้องได้รับความเห็นชอบจากวิศวกรผู้ควบคุมงานก่อน

3. เหล็กเสริม

- 3.1 เหล็กเสริมขนาดเส้นผ่าศูนย์กลางเล็กกว่า 10 มม. ให้ใช้เหล็กเส้นกลม ตามมาตรฐาน มอก.20-2527
ชั้นคุณภาพ SR24 ความต้านทานแรงดึงที่จุดคดง (fy) ไม่น้อยกว่า 2400 กก./ซม.
- 3.2 เหล็กเสริมขนาดเส้นผ่าศูนย์กลางเล็กกว่า 12 มม. ให้ใช้เหล็กข้ออ้อย ตามมาตรฐาน มอก.24-2536
ชั้นคุณภาพ SD30 ความต้านทานแรงดึงที่จุดคดง (fy) ไม่น้อยกว่า 3000 กก./ซม.
- 3.3 ระยะต่อทาบ และระยะฝังที่ไม่ได้แสดงจะต้องไม่น้อยกว่า 48 เท่าของเส้นผ่าศูนย์กลางเหล็กเสริม
- 3.4 การดัดงอเหล็กเสริมขนาดวงในของเหล็กจะต้องไม่เล็กกว่า 6 เท่าของเส้นผ่าศูนย์กลางเหล็ก
ยกเว้นการดัดเหล็กปลอก ซึ่งขนาดเส้นผ่าศูนย์กลางไม่โตกว่า 12 มม. ให้ใช้ 4 เท่าของขนาด
เส้นผ่าศูนย์กลางเหล็ก
- 3.5 ความหนาของคอนกรีตหุ้มเหล็กเสริม (Covering) ถ้าไม่แสดงไว้ในแบบให้ใช้ตามที่กำหนดดังนี้
 - พื้น กำแพง คานทั่วไป = 25 มม.
 - เสาภายในอาคาร = 25 มม.
 - เสาตอม่อ = 50 มม.
 - ฐานราก = 70 มม.

4. เหล็กรูปพรรณ

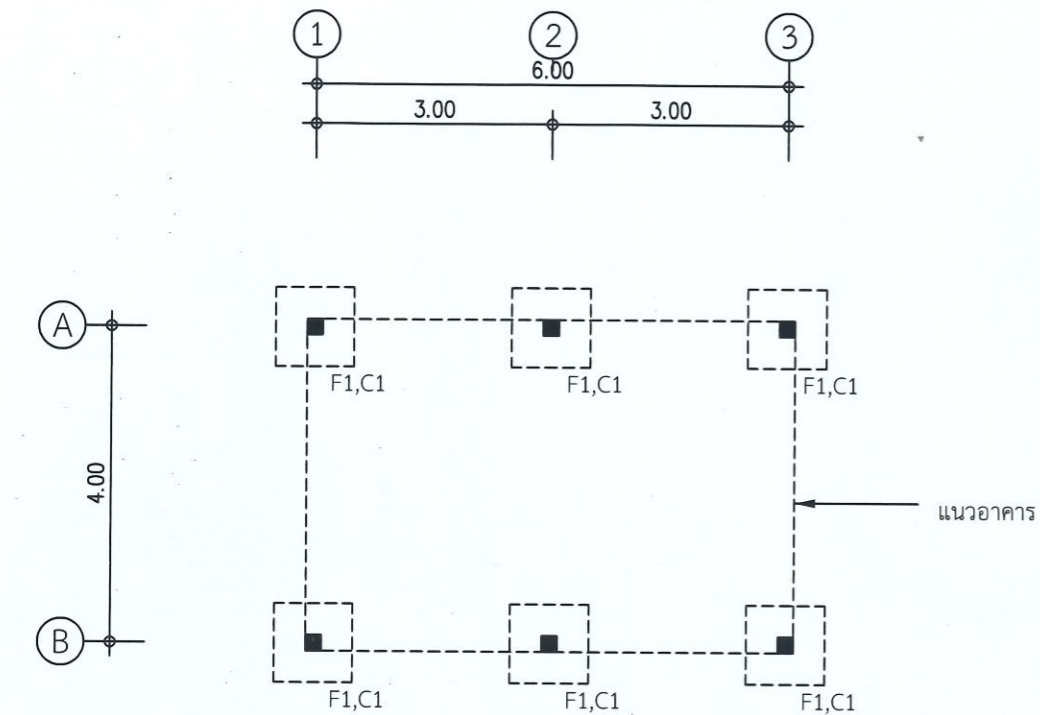
- 4.1 เหล็กรูปพรรณต้องมีคุณสมบัติเป็นไปตาม มอก.
 - คานปีก ต้องเป็นไปตามมาตรฐาน มอก. 1227-2359
 - แปดตัวซี ต้องเป็นไปตามมาตรฐาน มอก. 1228-2357
 - ระแนงกล่องเหลี่ยม ต้องเป็นไปตามมาตรฐาน มอก. 107-2533
- 4.2 กำลังรับแรงดึงที่จุดคดงของเหล็กรูปพรรณ จะต้องไม่น้อยกว่า 2400 กก./ตร.ซม.
- 4.3 จุดต่อชิ้นส่วนถ้าไม่ได้ระบุไว้ ให้ต่อโดยวิธีเชื่อมไฟฟ้ารอบจุดต่อ ให้ชิ้นส่วนสามารถถ่ายแรงได้เต็ม
กำลังของชิ้นส่วน
- 4.4 ลวดเชื่อมไฟฟ้า ให้ใช้ชนิด E4203 ตาม มอก.49-
- 4.5 โครงสร้างเหล็กรูปพรรณ จะต้องทำสีป้องกันสนิมโดยทาสีรองพื้นตาม มอก.389-
หรือ มอก.401 หนาอย่างน้อย 2 ชั้นก่อนทาสีเคลือบเงา

5. การต่อเหล็กเสริม

- 5.1 เหล็กเสริมตามยาวของเหล็กเสริมบน และเหล็กเสริมล่างบริเวณจอร์จรับช่วงริม ให้งอฉากฝังในเสา
หรือคานไม่น้อยกว่า 8 เท่าของเส้นผ่าศูนย์กลางเหล็ก
- 5.2 การต่อเหล็กเสริมบน ให้ต่อทาบที่กลางช่วงคาน ระยะทาบไม่น้อยกว่า 48 เท่าของเส้นผ่าศูนย์กลางเหล็ก
หรือตามที่ระบุไว้ในแบบ
- 5.3 การต่อเหล็กเสริมล่าง ให้ต่อทาบที่ที่จอร์จรับ ระยะทาบไม่น้อยกว่า 25 เท่าของเส้นผ่าศูนย์กลางเหล็ก
หรือตามที่ระบุไว้ในแบบ
- 5.4 การต่อเหล็กทั่วไป ให้ดึงเหล็กที่มีขนาดใหญ่กว่า (อยู่บน) ทาบกับ เหล็กที่มีขนาดเล็กกว่า (อยู่ล่าง)
สำหรับการต่อทาบเหล็กบน
- 5.5 การต่อเหล็กทั่วไป ให้ดึงเหล็กที่มีขนาดใหญ่กว่า (อยู่ล่าง) ทาบกับ เหล็กที่มีขนาดเล็กกว่า (อยู่บน)
สำหรับการต่อทาบเหล็กล่าง
- 5.6 ตำแหน่งการวางเหล็กเสริมพิเศษบน และเหล็กเสริมพิเศษล่าง ในแต่ละชั้นให้ดูในรายละเอียดรูปตัดคาน
ส่วนความยาวของเหล็กเสริมพิเศษบน และเหล็กเสริมพิเศษล่าง ในแต่ละชั้นให้ใช้ความยาว
ตามมาตรฐานทั่วไป ยกเว้นมีระบุความยาวไว้ในแบบ

แบบย้ายโรงสูบ 2 ฝ่ายวัสดุและบริการ

| | | | | | |
|--------------------------------|--|-----------------------------|--|------|-------------|
| PROJECT NAME. | | | | | |
| SIDE. | OWNER. | ENGINEERS. | เขียน | ตรวจ | เลขที่ |
| ตำบลสมิทรภาพ จังหวัดสระบุรี | องค์การส่งเสริมกิจการโคนมแห่งประเทศไทย | | นางสาวมัลลิกา มณีกันอยู่ | | S-01 |
| | | นายนิติกร์ สุขชา (วิศวกร 5) | หัวหน้าแผนกอาคารสถานที่และออกแบบก่อสร้าง | | รวม |
| | | | หัวหน้ากองอาคารสถานที่และบริการทั่วไป | | แสดงแบบ |
| | | | หัวหน้าฝ่ายพัสดุและบริการ | | ข้อกำหนดงาน |
| | | | ผู้อำนวยความสะดวก | | โครงสร้าง |



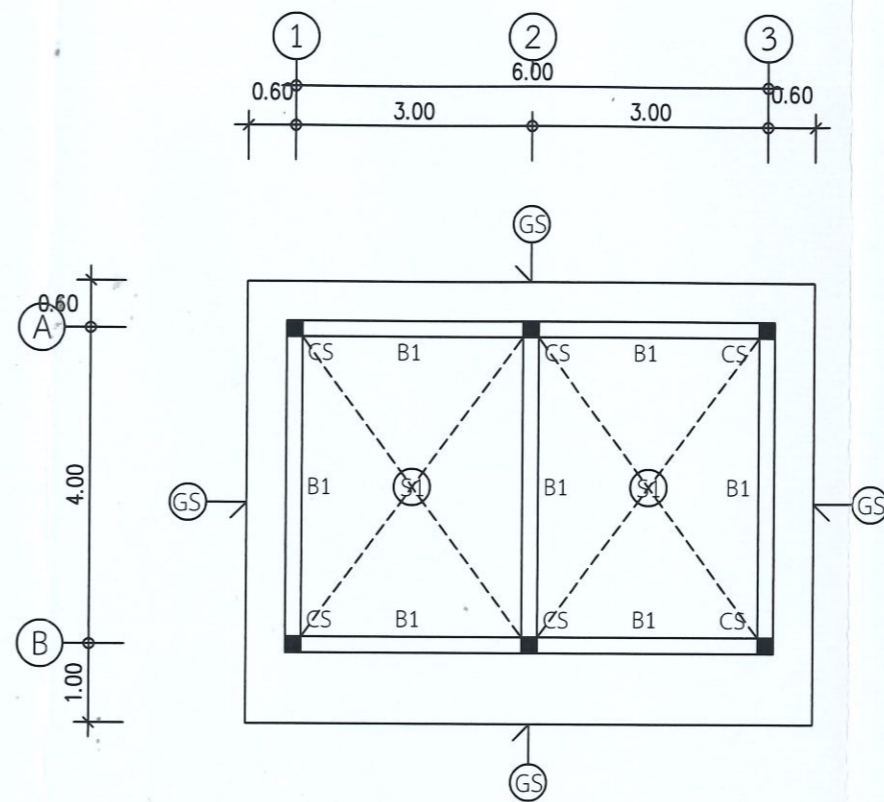
หมายเหตุ :
 - งานอื่นๆ ที่นอกเหนือจากแบบ ที่เกี่ยวข้องกับการก่อสร้าง เพื่อใช้งานเรียบร้อย มั่นคงแข็งแรงใช้งานได้ตามปกติ
 - งานก่อสร้างอาจมีการเปลี่ยนแปลง ตามความเหมาะสม ขึ้นอยู่กับสภาพสถานที่ก่อสร้าง หรือกำหนดในภายหลัง

ผังฐานรากและเสาตอม่อ

มาตราส่วน 1:100

รายการประกอบแบบโครงสร้าง

| สัญลักษณ์ | รายละเอียด |
|-----------|---|
| CS | เสาเหล็กกล่อง \square - 100x100 มม. ทนฯ 3.2 มม. |

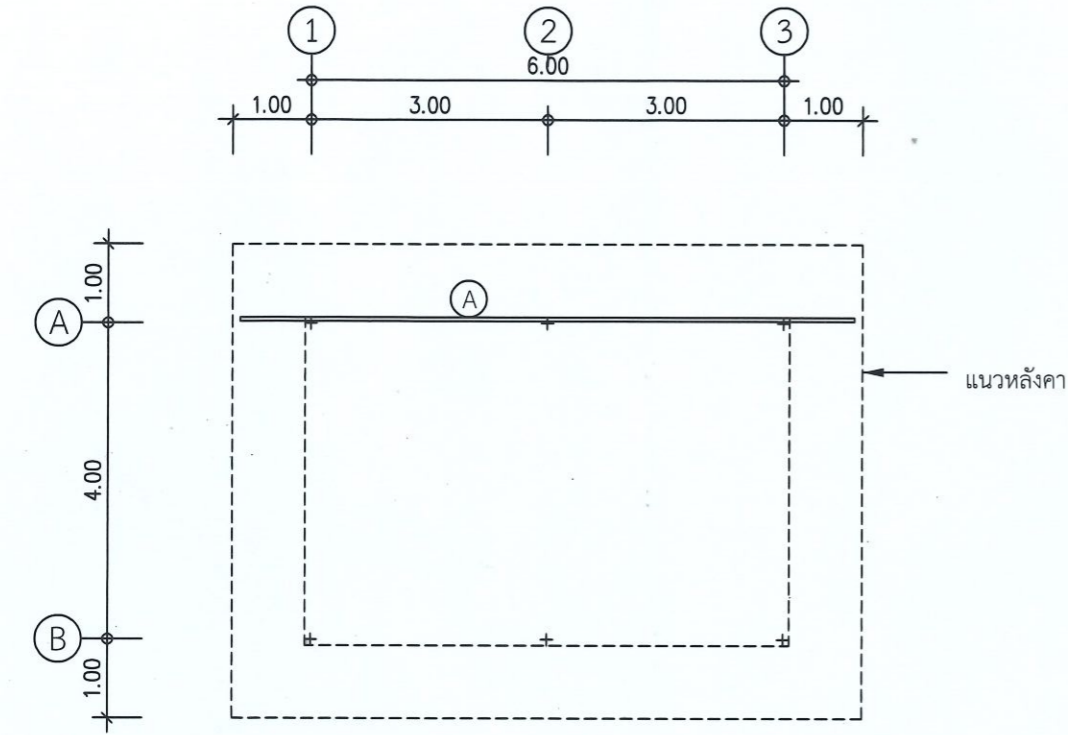


ผังโครงสร้างชั้นล่าง

มาตราส่วน 1:100

แบบย้ายโรงสูบน้ำ 2 ฝ่ายพัสดุและบริการ

| | | | | | | |
|--------------------------------|--|----------------------------|---------|--|--------------|---|
| PROJECT NAME. | ENGINEERS. | OWNER. | เขียน | นางสาวมัลลิกา มณีเกียรติ | เลขที่ | 5-02 |
| | | | ตรวจ | สุพจน์ สุวรรณ | รวม | 7-11 |
| ด้านสถาปัตย์ จังหวัดสระบุรี | องค์การส่งเสริมกิจการโคนมแห่งประเทศไทย | นายนิติกร สุขชา (วิศวกร 5) | ตรวจ | หัวหน้ากองอาคารสถานที่และออกแบบก่อสร้าง | แสดงแบบ | ผังฐานรากและเสา ผังโครงสร้างชั้นล่าง |
| | | | เห็นชอบ | หัวหน้ากองอาคารสถานที่และให้บริการทั่วไป | ผู้ควบคุมงาน | |
| | | | เห็นชอบ | หัวหน้าฝ่ายพัสดุและบริการ | | |
| | | | อนุมัติ | ผู้อำนวยการ | | |



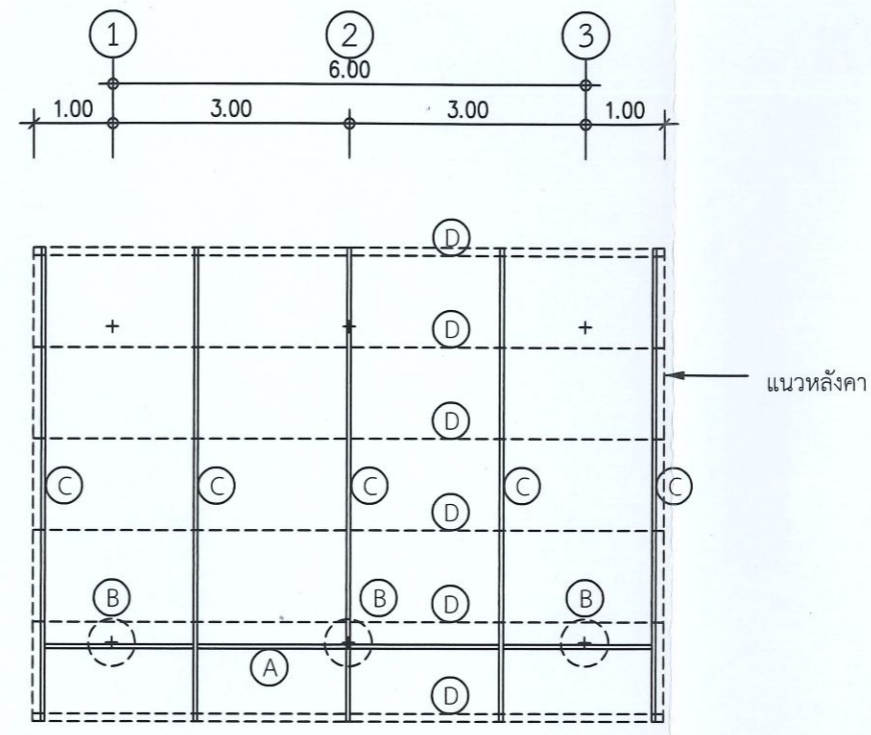
หมายเหตุ : - งานอื่นๆ ที่นอกเหนือจากแบบ ที่เกี่ยวข้องกับการก่อสร้าง เพื่อใช้งานเรียบร้อย มั่นคงแข็งแรงใช้งานได้ตามปกติ
- งานก่อสร้างอาจมีการเปลี่ยนแปลง ตามความเหมาะสม ขึ้นอยู่กับสภาพสถานที่ก่อสร้าง หรือกำหนดในภายหลัง

ผังคานรับโครงสร้างหลังคา

มาตราส่วน 1:100

รายการประกอบแบบโครงสร้าง

| สัญลักษณ์ | รายละเอียด |
|-----------|---|
| Ⓐ | อเสหรืออกไก่เหล็ก C-100x50x20 มม. ทหนา 3.2 มม. |
| Ⓑ | ตั้งเหล็ก 2C-100x50x20 มม. ทหนา 3.2 มม. |
| Ⓒ | จันทันเหล็ก C-100x50x20 มม. ทหนา 3.2 มม. ไม่เกิน @2.00 ม. |
| Ⓓ | แปเหล็ก C-75x45x15 มม. ทหนา 2.3 มม. ไม่เกิน @1.20 ม. |



ผังโครงสร้างหลังคา

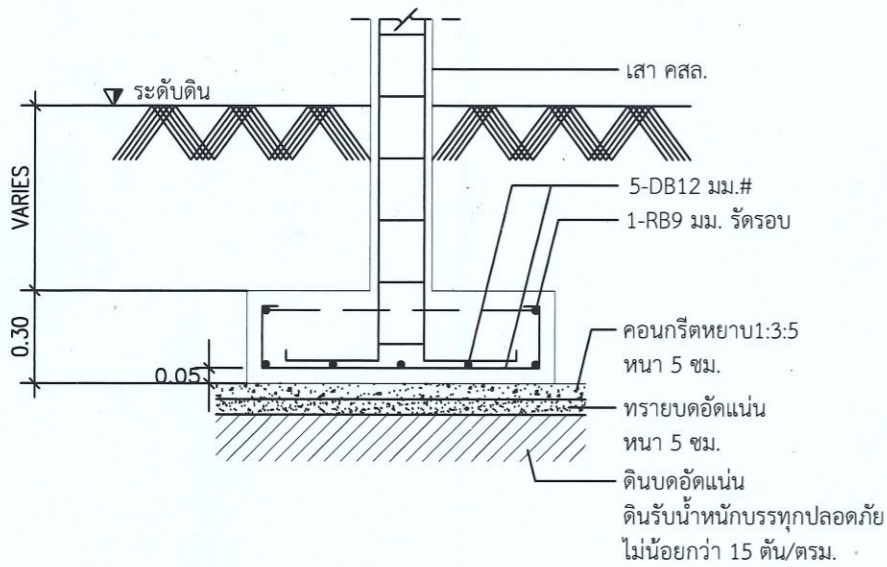
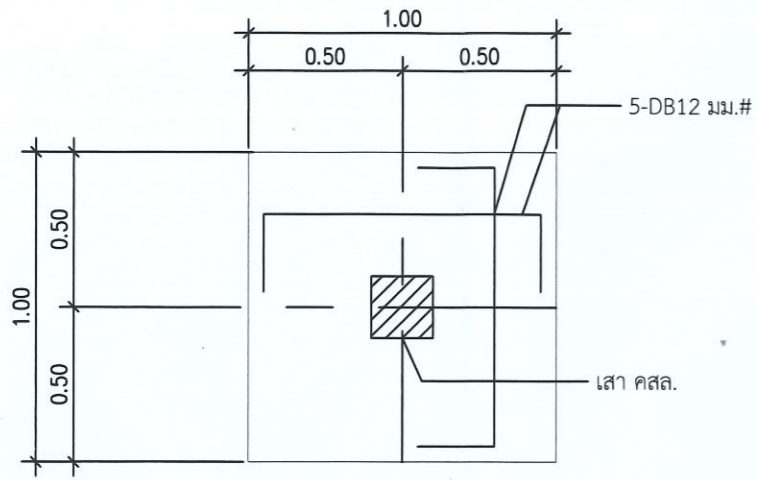
มาตราส่วน 1:100

แบบย้ายโรงสูบ 2 ฝ่ายผลิตและบริการ

| | | | | |
|---------------|---|---------------------------------------|--------------|------|
| PROJECT NAME. | ENGINEERS. | | เลขที่ | S-03 |
| | OWNER. | OWNER. | รวม | 8-11 |
| SIDE. | ONGKAR SANGSIRIKONGKARN ENGINEERING CO., LTD. | นางสาวลลิตา มณีคุณุ์ | แสดงแบบ | |
| | คำาณอุมววมกเหล็ก จังหวัตสระบุรี | หัวหน้ากองอาคารสถานที่และบริการทั่วไป | ผู้ควบคุมงาน | |
| | นายณดกร สุขษา (วิศวกร 5) | หัวหน้าฝ่ายผลิตและบริการ | ผู้ควบคุมงาน | |
| | | อนุมัติ | ผู้ควบคุมงาน | |

แบบขยายฐานราก

F1



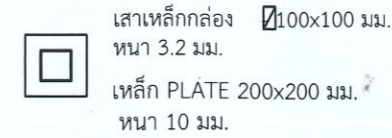
หมายเหตุ ; งานโครงสร้างที่นอกเหนือจากที่ระบุในแบบ ให้ยึดถือตามหลักวิชาซีพีวิศวกรรม

แบบขยายเสา

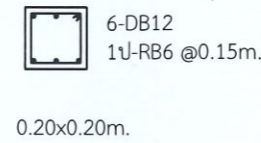
ชั้น

C1/CS

ชั้น 1 - หลังคา

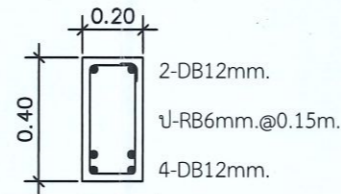


ตอม่อ - ชั้น 1



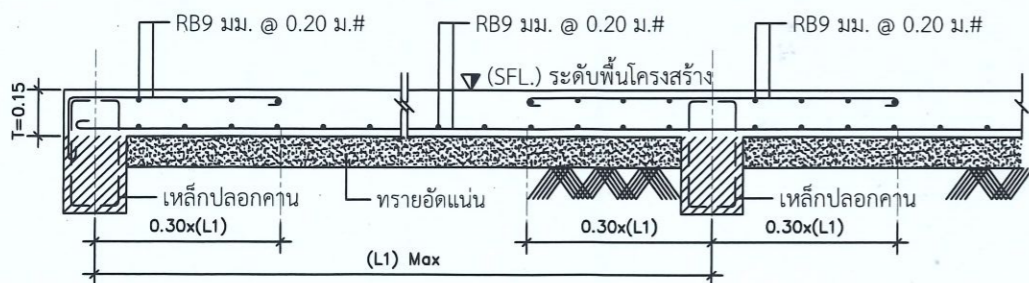
แบบขยายคาน

B1

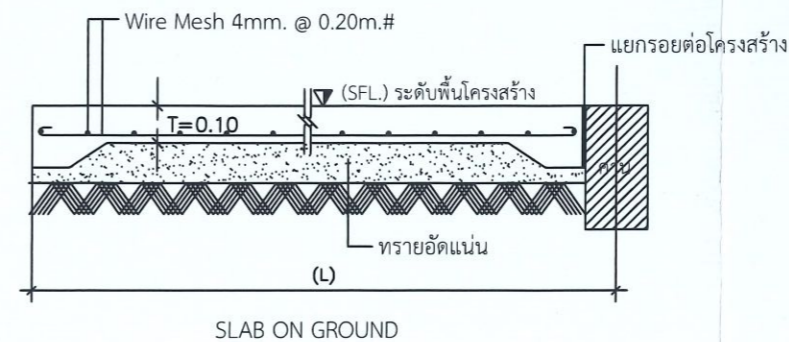


แบบขยายพื้น

S1 (พื้นหล่อในที่)

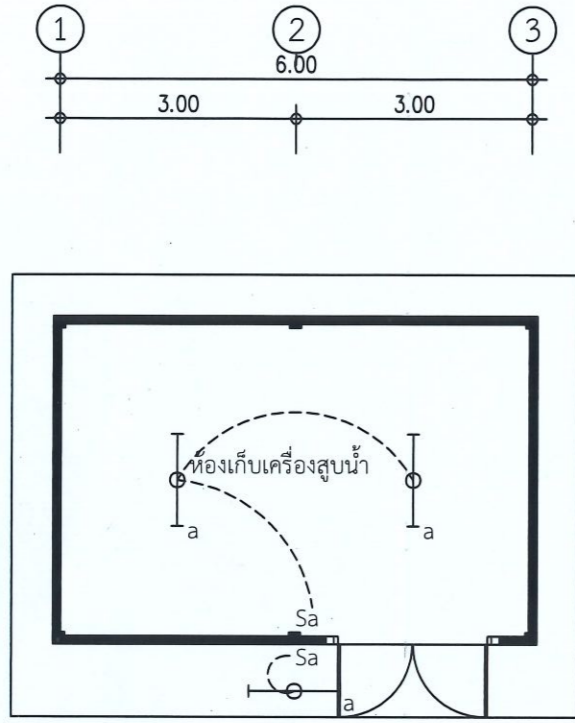
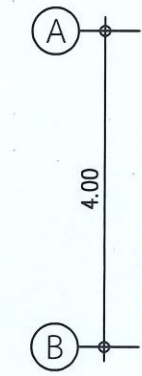


GS (พื้นวางบนดิน)



แบบขยายโรงสูบน้ำ 2 ฝ่ายผลิตและบริหาร

| | | | | | | |
|-------------------------------|----------------|--|----------------------------|--------------------------|---------|------------------|
| PROJECT NAME. | SIDE. | OWNER. | ENGINEERS. | เขียน | เลขที่ | 5-04 |
| | | | | ตรวจ | รวม | |
| ด้าบลิตรภาพ จังหวัดสระบุรี | อำเภอเมวกเหล็ก | องค์การส่งเสริมกิจการโคนมแห่งประเทศไทย | นายบัณฑิต สุขชา (วิศวกร 5) | นางสาวมลิลา มณีอยู่ | แสดงแบบ | แบบขยายโครงสร้าง |
| | | | | หน้างานก่อสร้าง | | |
| | | | | หน้างานก่อสร้างและบริหาร | | |
| | | | | อนุมัติ | | |



หมายเหตุ : - งานอื่นๆ ที่นอกเหนือจากแบบ ที่เกี่ยวข้องกับการก่อสร้าง เพื่อใช้งานเรียบร้อย มั่นคงแข็งแรงใช้งานได้ตามปกติ
- งานก่อสร้างอาจมีการเปลี่ยนแปลง ตามความเหมาะสม ขึ้นอยู่กับสภาพสถานที่ก่อสร้าง หรือกำหนดในภายหลัง

ผังไฟฟ้าแสงสว่าง

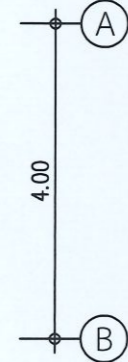
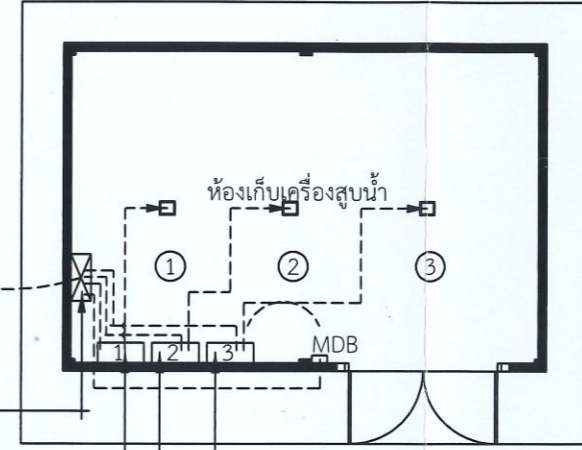
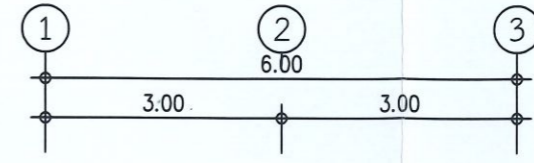
มาตราส่วน 1:100

รายการประกอบแบบระบบไฟฟ้า

| สัญลักษณ์ | รายละเอียด |
|-----------|--|
| | ดวงโคมไฟแบบเปลือย แบบมาตรฐาน หลอด LED Tube ขนาด 1x18 w (1200 mm.) |
| Sa | สวิทซ์ไฟฟ้าทางเดียว |
| MDB | ตู้โวลต์เซนเตอร์ 1 เฟส 2 สาย 16-100A/4ช่อง พร้อมอุปกรณ์และสายเมนไฟฟ้าเข้าอาคาร ชีแจงภายหลัง |
| | - สายไฟฟ้าผนัง เดินท่อร้อยสายไฟท่อพีวีซี เดินลอย - สายไฟฟ้าบนเพดาน เดินร้อยสายไฟท่อพลาสติกเหล็ก - ขนาดท่อและสายไฟฟ้าแบบมาตรฐาน |

เดินเมนไฟฟ้ามาจากจุดที่ใกล้ที่สุด หรือกำหนดรายละเอียดภายหลัง

ตู้ควบคุมระบบเมนไฟฟ้า 3P
ตู้ควบคุมเครื่องสูบน้ำ 1,2,3
โดยใช้อุปกรณ์ของเดิมหรือกำหนดรายละเอียดภายหลัง

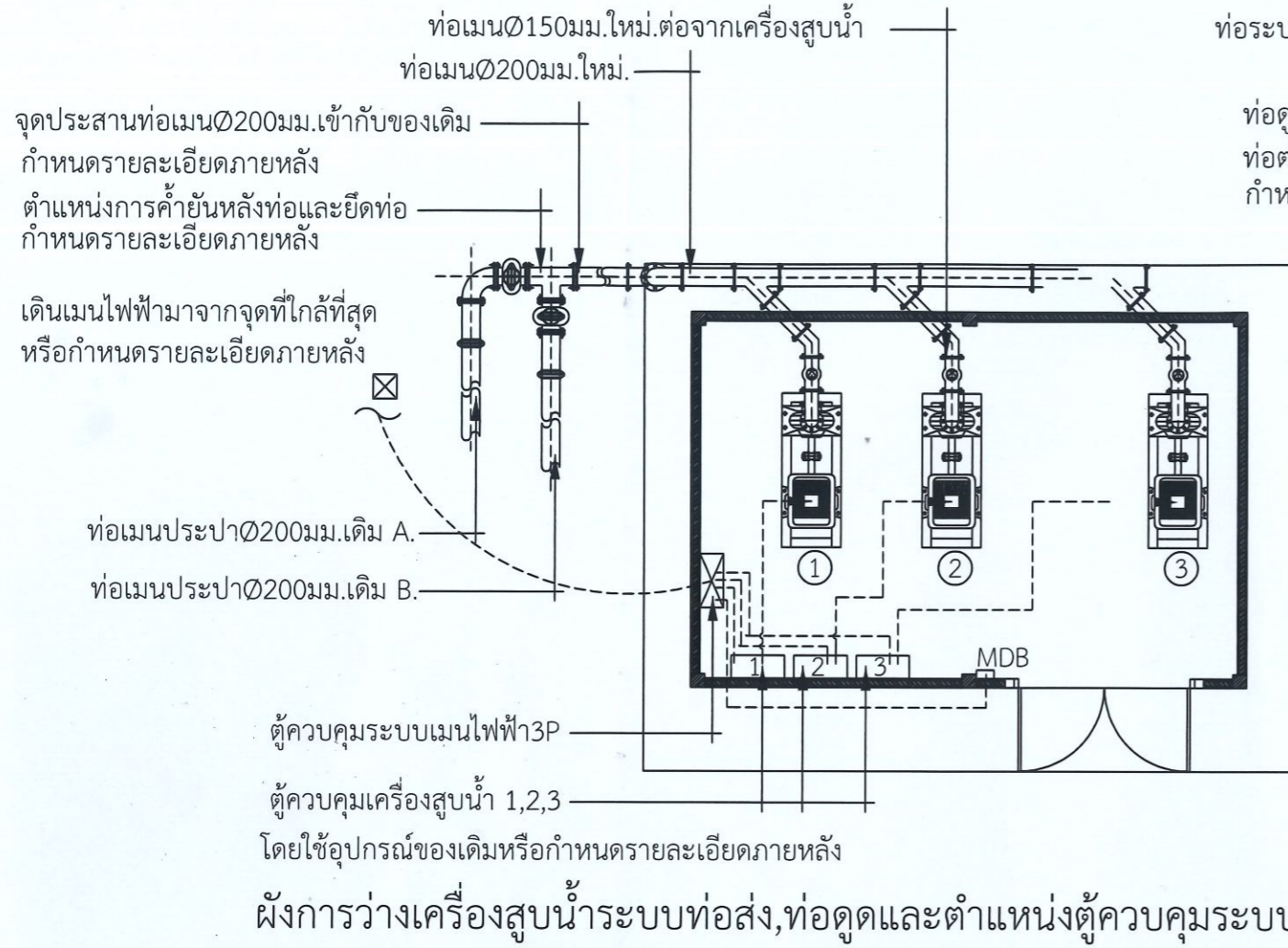


ผังเต้ารับไฟฟ้า

มาตราส่วน 1:100

แบบย้ายโรงสูบน้ำ 2 ฝ่ายผลิตและบริการ

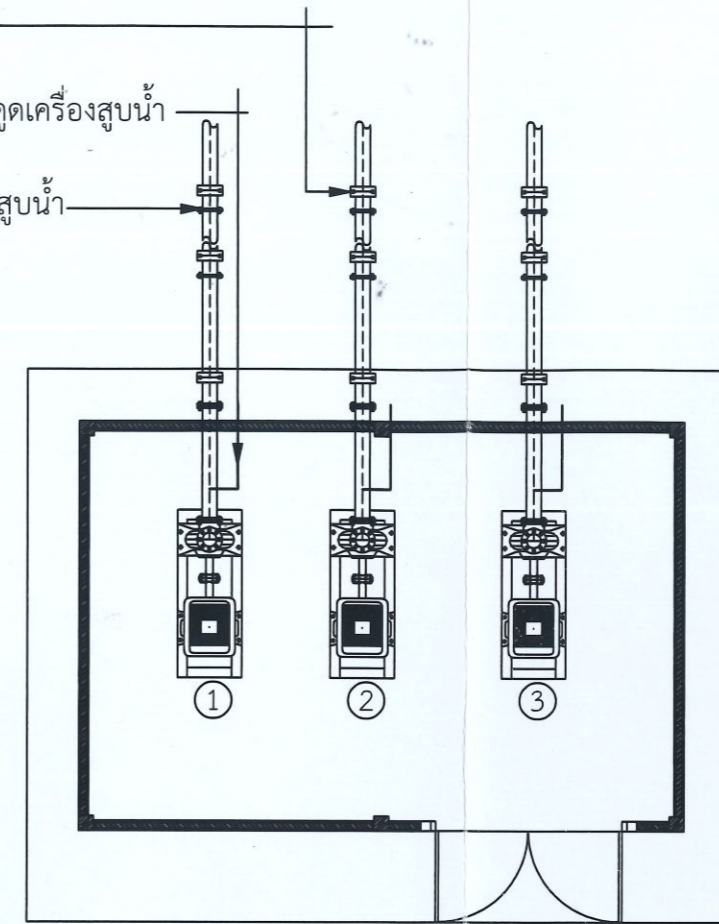
| | | | |
|---------------|---|---------|------------------|
| เขียน | นางสาวมลิลา มณีภักดิ์ | เลขที่ | E-01 |
| ตรวจ | นางสาววิมลวิมล | รวม | 10/-11 |
| ตรวจ | หัวหน้ากองอาคารสถานที่และออกแบบก่อสร้าง | แสดงแบบ | ผังไฟฟ้าแสงสว่าง |
| เห็นชอบ | หัวหน้ากองอาคารสถานที่และบริการทั่วไป | | ผังเต้ารับไฟฟ้า |
| เห็นชอบ | หัวหน้าฝ่ายพัสดุและบริการ | | |
| อนุมัติ | ผู้อำนวยการ | | |
| ENGINEERS: | | | |
| OWNER: | องค์การส่งเสริมกิจการโคนมแห่งประเทศไทย | | |
| SIDE: | อำนาจมวกเหล็ก จังหวัดสระบุรี | | |
| PROJECT NAME: | แบบย้ายโรงสูบน้ำ 2 ฝ่ายผลิตและบริการ | | |
| | นายบัณฑิต สุขชา (วิศวกร 5) | | |



ตำแหน่งการค้ำยันหลังท่อและยึดท่อ
กำหนดรายละเอียดภายหลัง

ท่อระบายอากาศ Ø25มม.ใหม่.ต่อจากท่อดูดเครื่องสูบน้ำ

ท่อดูดØ150มม.มอก.ใหม่.ต่อจากเครื่องสูบน้ำ
ท่อต่อน้ำใช้กับอุปกรณ์ของเดิม
กำหนดรายละเอียดภายหลัง

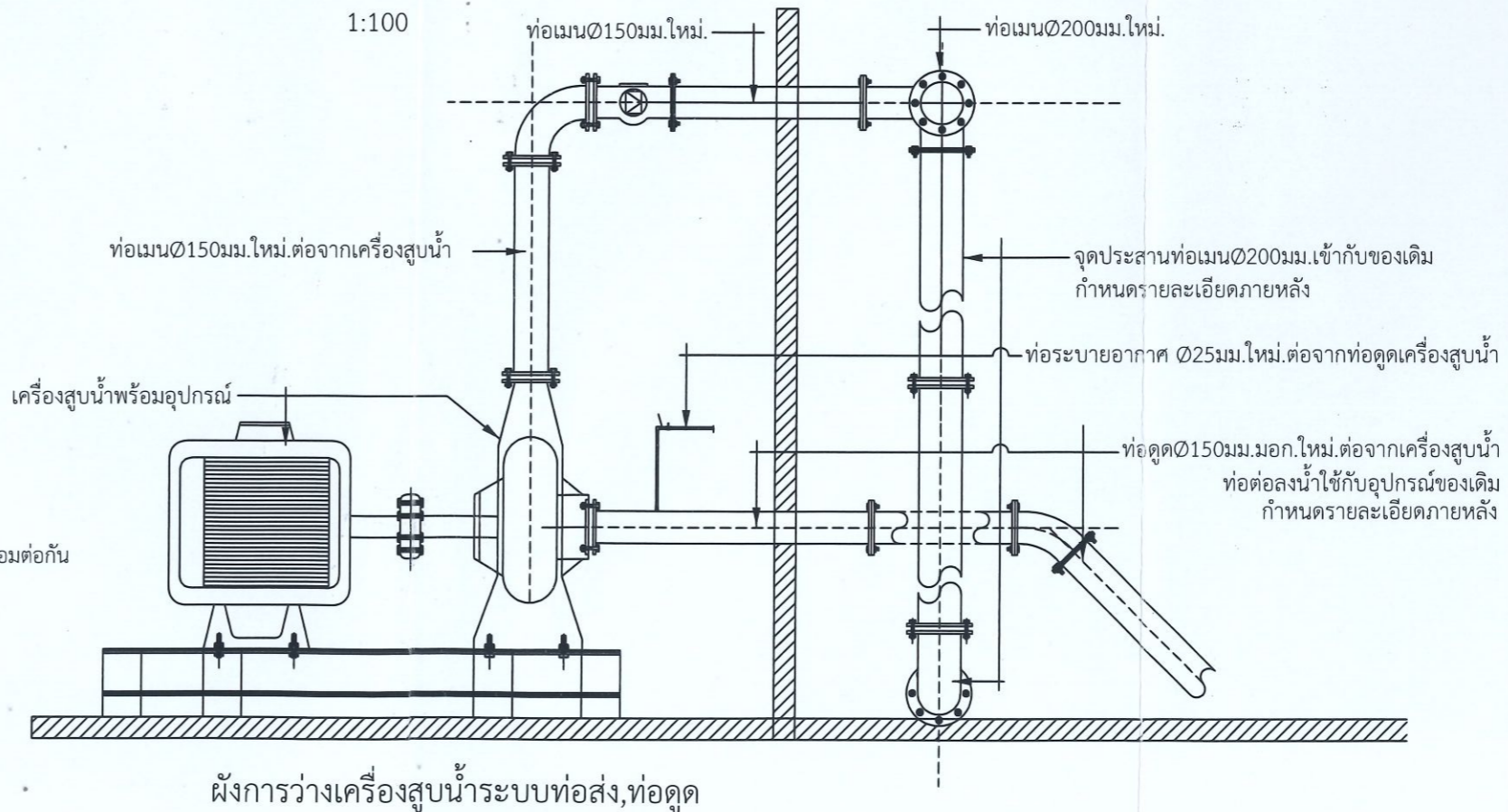


มาตราส่วน

1:100

หมายเหตุ :

- งานอื่นๆ ที่นอกเหนือจากแบบ ที่เกี่ยวข้องกับการก่อสร้าง เพื่อใช้งานเรียบร้อย มั่นคงแข็งแรงใช้งานได้ตามปกติ
- งานก่อสร้างอาจมีการเปลี่ยนแปลง ตามความเหมาะสม ขึ้นอยู่กับสภาพสถานที่ก่อสร้าง หรือกำหนดในภายหลัง
- งานติดตั้งเครื่องสูบน้ำให้พร้อมจากที่เดิมมาติดตั้งในอาคารใหม่โดยใช้วัสดุอุปกรณ์ของเดิมให้ใช้งานได้ ตามปกติ หากมีวัสดุที่เสื่อมสภาพหรือชำรุดให้ผู้รับจ้างจัดหาดำเนินการให้ใช้งานตามความเหมาะสม ขึ้นอยู่กับสภาพหน้างาน หรือกำหนดในภายหลัง
- งานติดตั้งระบบท่อสูบน้ำและท่อส่งน้ำให้พร้อมจากที่เดิมมาติดตั้งใหม่โดยใช้วัสดุอุปกรณ์ของเดิมและของใหม่เชื่อมต่อกัน ให้ใช้งานตามปกติ ให้ผู้รับจ้างจัดหาดำเนินการให้ใช้งานตามความเหมาะสม
- วัสดุอุปกรณ์ระบบท่อใช้ท่อประปา(มอก.)และชุดอุปกรณ์เหล็กหล่อตามมาตรฐาน(มอก.)การประปาส่วนภูมิภาค ขนาดจะระบุไว้ในประมาณราคา หรือกำหนดในภายหลัง



แบบย้ายโรงสูบน้ำ 2 ฝ่ายผลิตและบริการ

| | |
|------------------------|--|
| เลขที่ | SN-01 |
| รวม | 11/11 |
| แสดงแบบ | แสดงแบบ |
| เปลี่ยนพื้นตั้งเครื่อง | ขยาย |
| เขียน | นางสาวมลิลา มณีภักดิ์ |
| ตรวจ | นางสาวสมิลา มณีภักดิ์ |
| ตรวจ | หัวหน้ากองอาคารสถานที่และบริกรทั่วไป |
| เห็นชอบ | หัวหน้าฝ่ายพัสดุและบริการ |
| เห็นชอบ | ผู้อำนวยการ |
| อนุมัติ | ผู้อำนวยการ |
| ENGINEERS. | นายนิติก สุขชา (วิศวกร 5) |
| OWNER. | องค์การส่งเสริมกิจการโคนมแห่งประเทศไทย |
| PROJECT NAME. | ด้านมวกเหล็ก |
| SIDE. | จังหวัดสระบุรี |