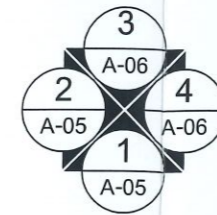
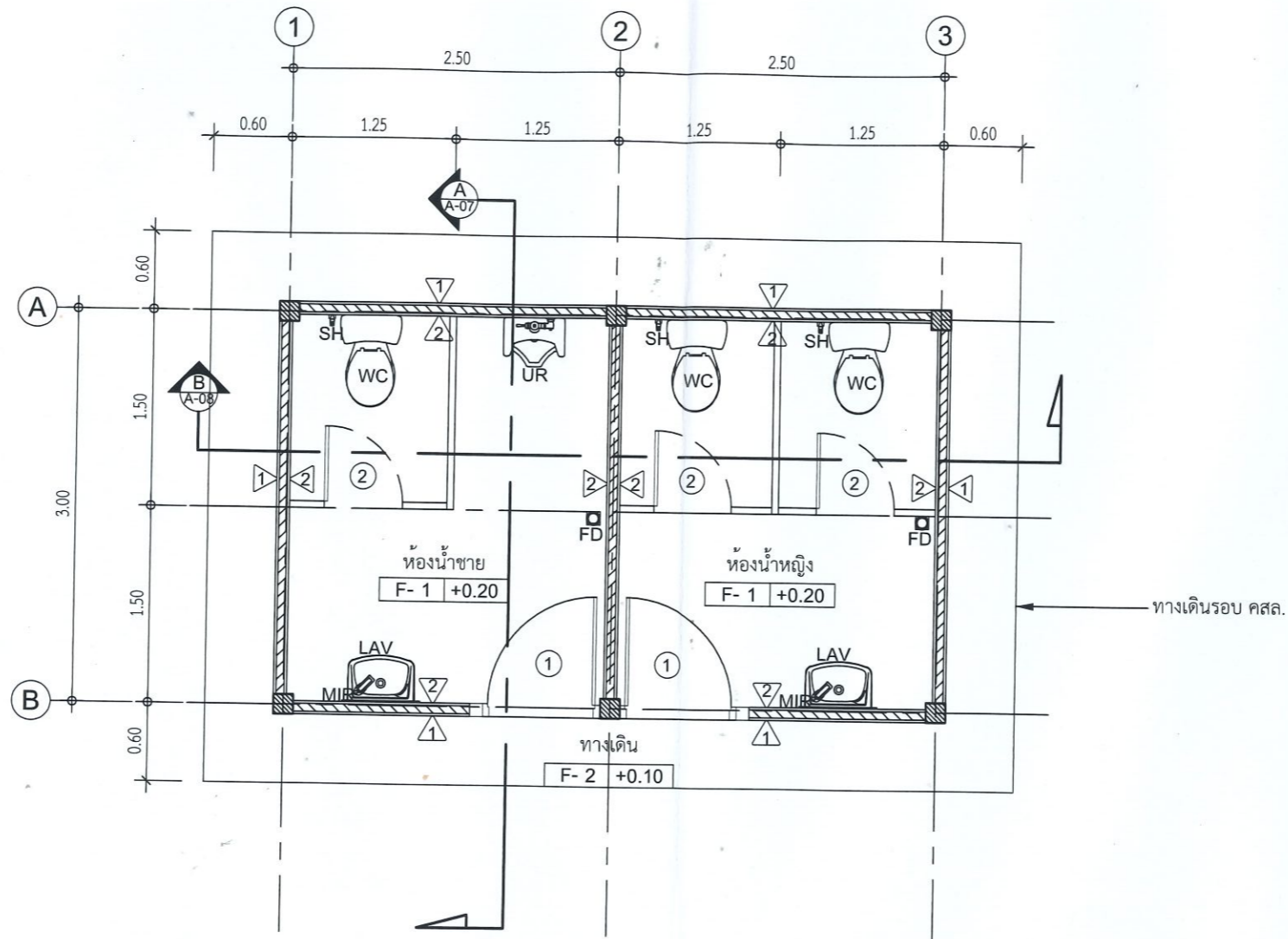


หมายเหตุ :

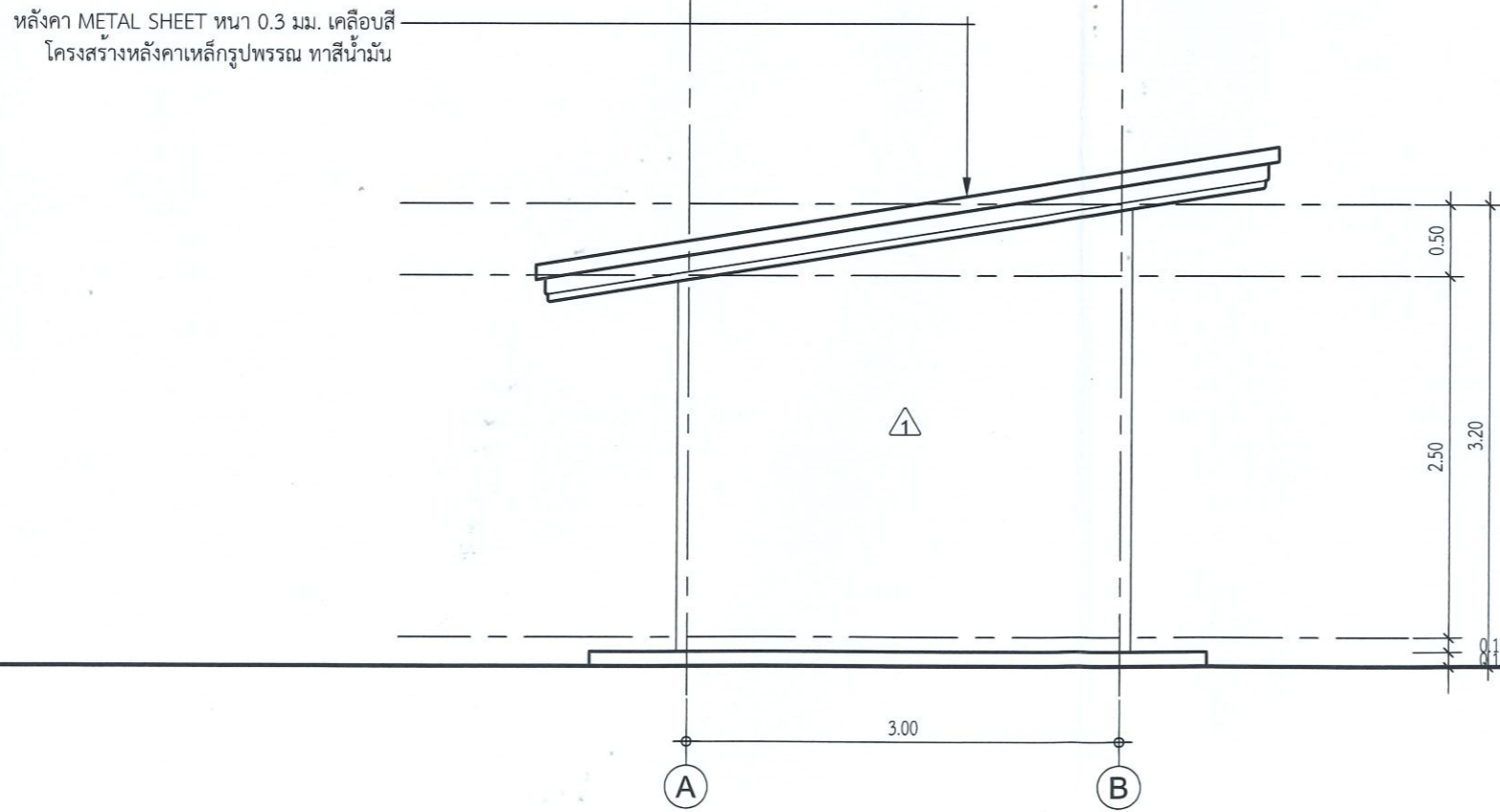
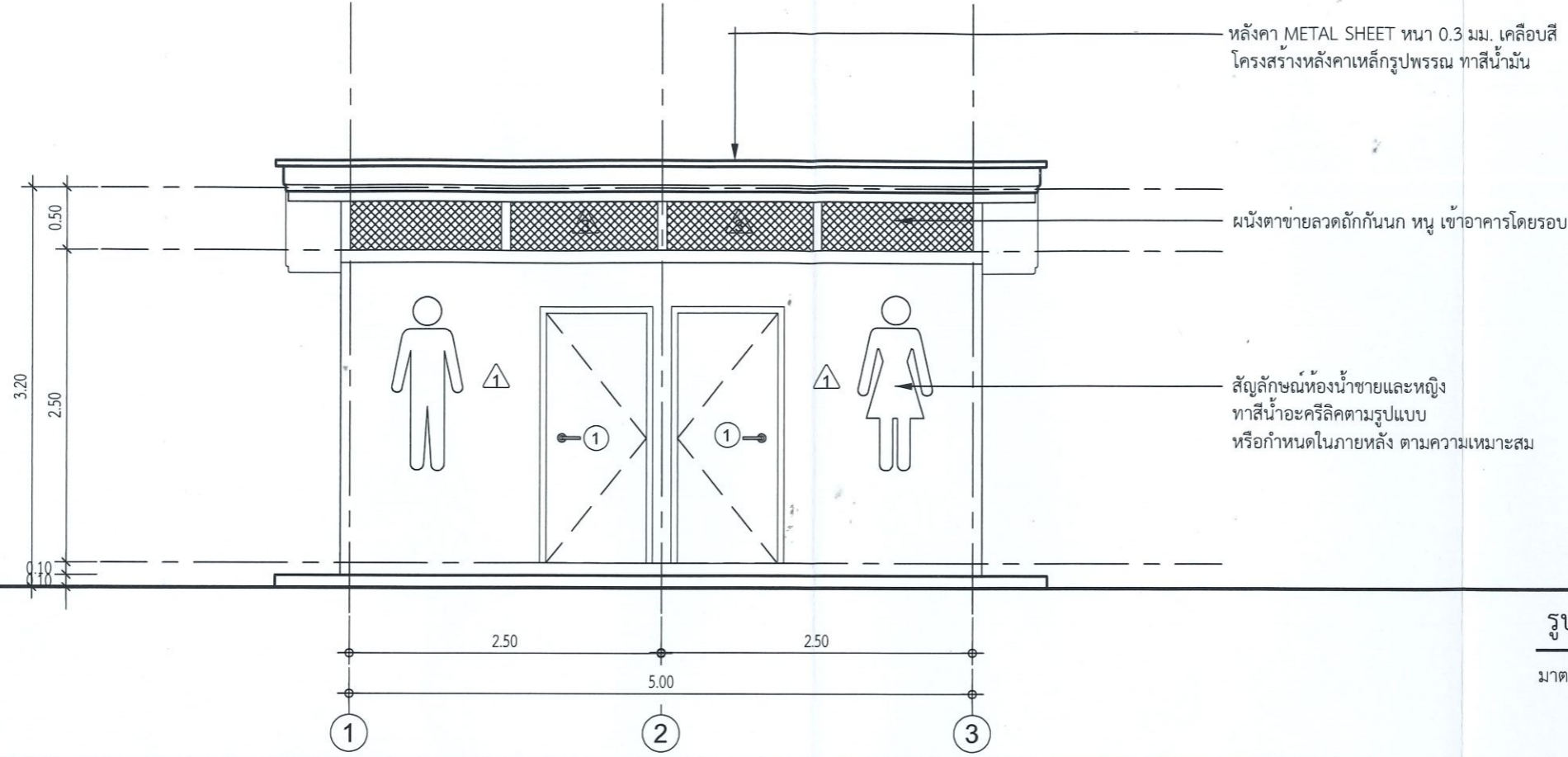
- งานอื่นๆ ที่นอกเหนือจากแบบ ที่เกี่ยวข้องกับการก่อสร้าง เพื่อใช้งานเรียบร้อย มั่นคงแข็งแรง และใช้งานได้ตามปกติ
- ตำแหน่งงานก่อสร้างอาจมีการเปลี่ยนแปลง หรือกำหนดจุดและรูปแบบใหม่ หรือกำหนดในภายหลัง ขึ้นอยู่กับสภาพสถานที่ก่อสร้าง
- สุขภัณฑ์ห้องน้ำระบู่ยี่ห้อ / รุ่นภายหลัง
- รายละเอียดงานก่อสร้าง กำหนดในภายหลัง ชี้แจงวันดูสถานที่



แปลนพื้นห้องน้ำ

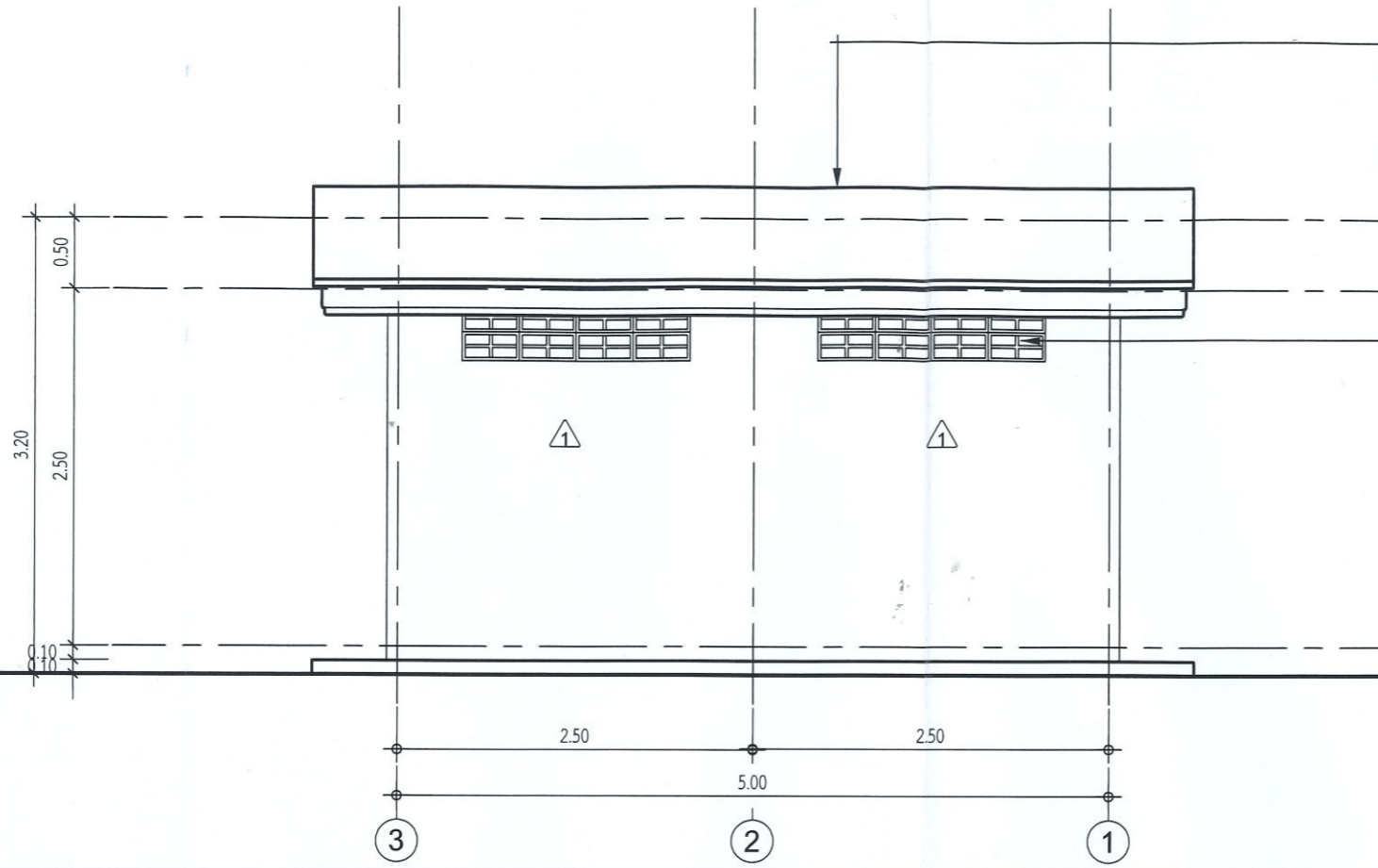
มาตราส่วน 1:50

PROJECT NAME.		แบบก่อสร้างห้องน้ำแยกชาย-หญิง จำนวน 2 ห้อง	
OWNER.	เขียน	นายอนันต์ ทองดี	เลขที่ A-03
	ตรวจ	ส. พิชัย (สมอ)	รวม 18
SIDE.	ด้านสภาพ	หัวหน้ากองอาคารสถานที่และออกแบบก่อสร้าง	แสดงแบบ แปลนพื้นห้องน้ำ
	ด้านมอวกเหล็ก	หัวหน้าฝ่ายพัสดุและบริการทั่วไป	
	ด้านหน้า	หัวหน้าฝ่ายพัสดุและบริการ	
	ด้านหลัง	หัวหน้าฝ่ายวิจัยและพัฒนาการเลี้ยงไก่	
	ด้านตะวันออก	ผู้อำนวยการ	
ENGINEERS.	อนุมัติ		
OWNERS.	นายนิติกร สุขชา (วิศวกร ร)		

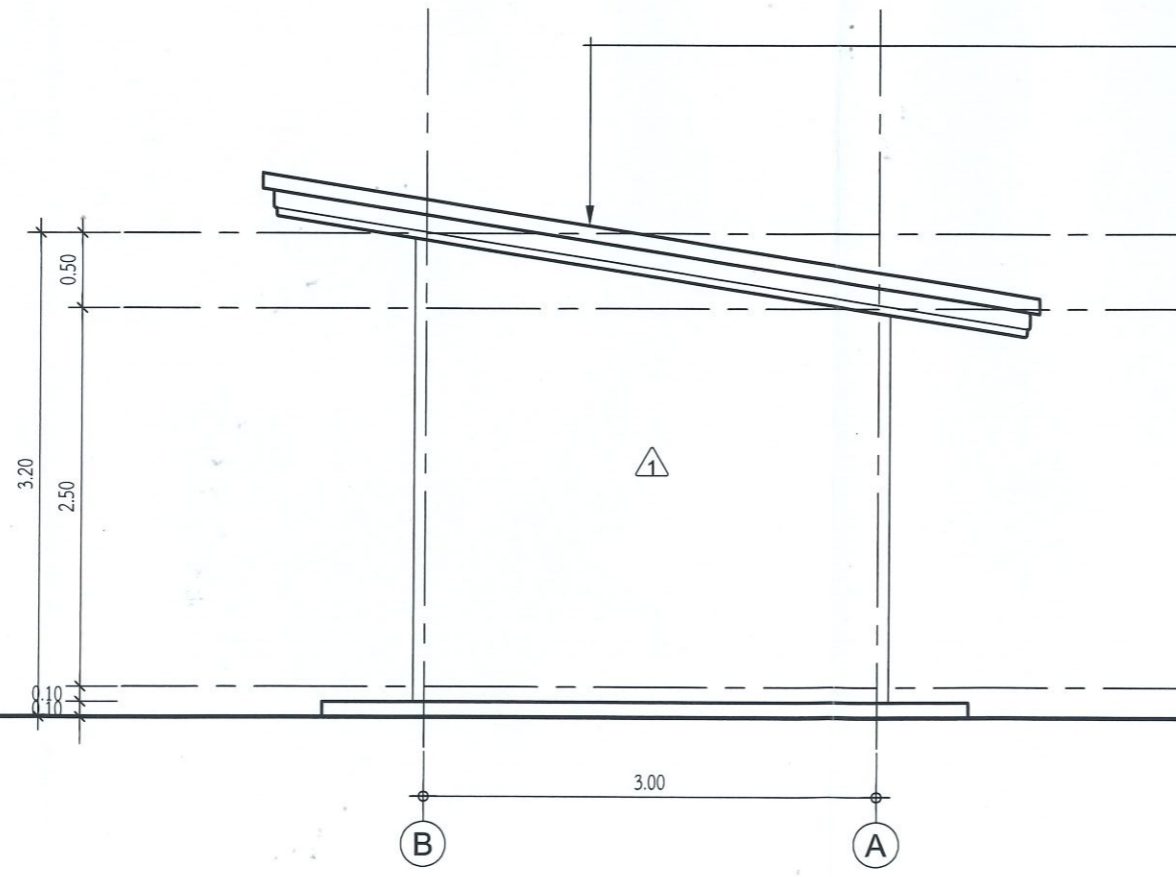


แบบก่อสร้างห้องน้ำแยกชาย-หญิง จำนวน 2 ห้อง

PROJECT NAME.	เขียน		ผู้ออกแบบ	เลขที่	A-05
	ตรวจ	รวม			
SIDE.	ENGINEERS.		นายชนกร ทองดี	หัวหน้าแผนกอาคารสถานที่และออกแบบก่อสร้าง	แสดงแบบ
	ด้านอาคารหลัก	ด้านอาคารสถานที่และบริการ			
ด้านอาคารหลัก	OWNER.		หัวหน้ากองอาคารสถานที่และบริการ	หัวหน้าฝ่ายพัสดุและบริการ	รูปด้าน 1, 2
	ด้านอาคารหลัก	ด้านอาคารสถานที่และบริการ			
ด้านอาคารหลัก	OWNER.		หัวหน้าฝ่ายวิจัยและพัฒนาการเลี้ยงโคนม	ผู้อำนวยการ	รูปด้าน 1, 2
ด้านอาคารหลัก	ด้านอาคารสถานที่และบริการ	รูปด้าน 1, 2			

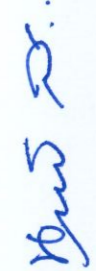


รูปด้าน 3
มาตราส่วน 1:50



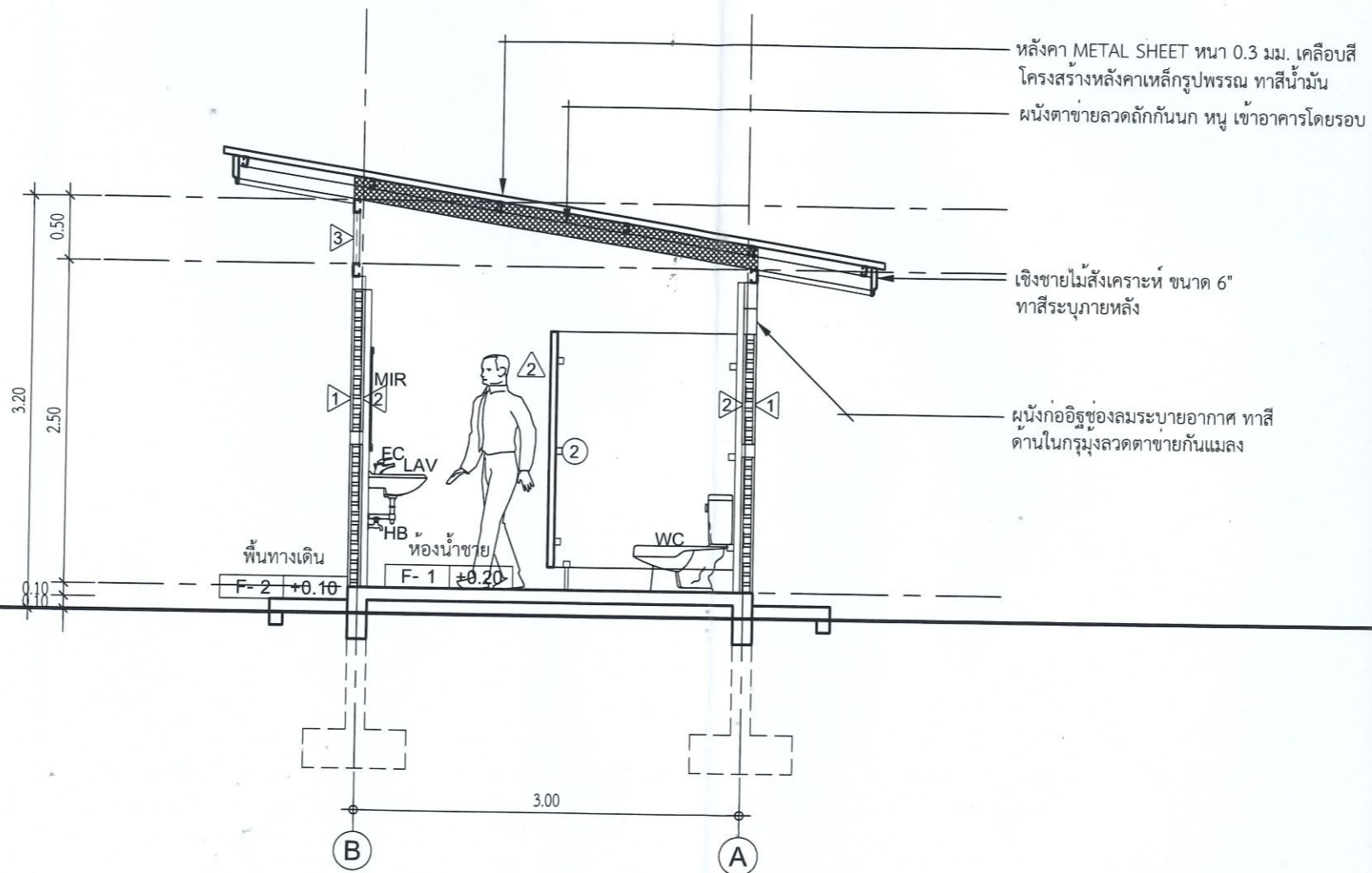
รูปด้าน 4
มาตราส่วน 1:50

แบบก่อสร้างห้องนำแยกชาย-หญิง จำนวน 2 ห้อง

PROJECT NAME.	แบบก่อสร้างห้องนำแยกชาย-หญิง จำนวน 2 ห้อง			
SIDE.	OWNER.	ENGINEERS.	เขียน ตรวจ	เลขที่ รวม
ด้านมิติภาพ จังหวัดสระบุรี	องค์การส่งเสริมกิจการโคนมแห่งประเทศไทย	 นายนิทกร สุขชา (วิศวกร 5)	นายชนกร ทองดี	A-06
			หัวหน้าแผนกอาคารสถานที่และออกแบบก่อสร้าง	18
			หัวหน้ากองอาคารสถานที่และบริการทั่วไป	แสดงแบบ
			หัวหน้าฝ่ายพัสดุและบริการ	รูปด้าน 3, 4
			เห็นชอบ	
			เห็นชอบ	
			อนุมัติ	
			ผู้ควบคุมการก่อสร้าง	

หมายเหตุ :

- งานอื่นๆ ที่นอกเหนือจากแบบ ที่เกี่ยวข้องกับการก่อสร้าง เพื่อใช้งานเรียบร้อย มั่นคงแข็งแรง และใช้งานได้ตามปกติ
- ตำแหน่งงานก่อสร้างอาจมีการเปลี่ยนแปลง หรือกำหนดจุดและรูปแบบใหม่ หรือกำหนดในภายหลัง ขึ้นอยู่กับสภาพสถานที่ก่อสร้าง
- สุขภัณฑ์ห้องน้ำระบู่ยี่ห้อ / รุ่นภายหลัง
- รายละเอียดงานก่อสร้าง กำหนดในภายหลัง ซีแจ้งวันดูสถานที่

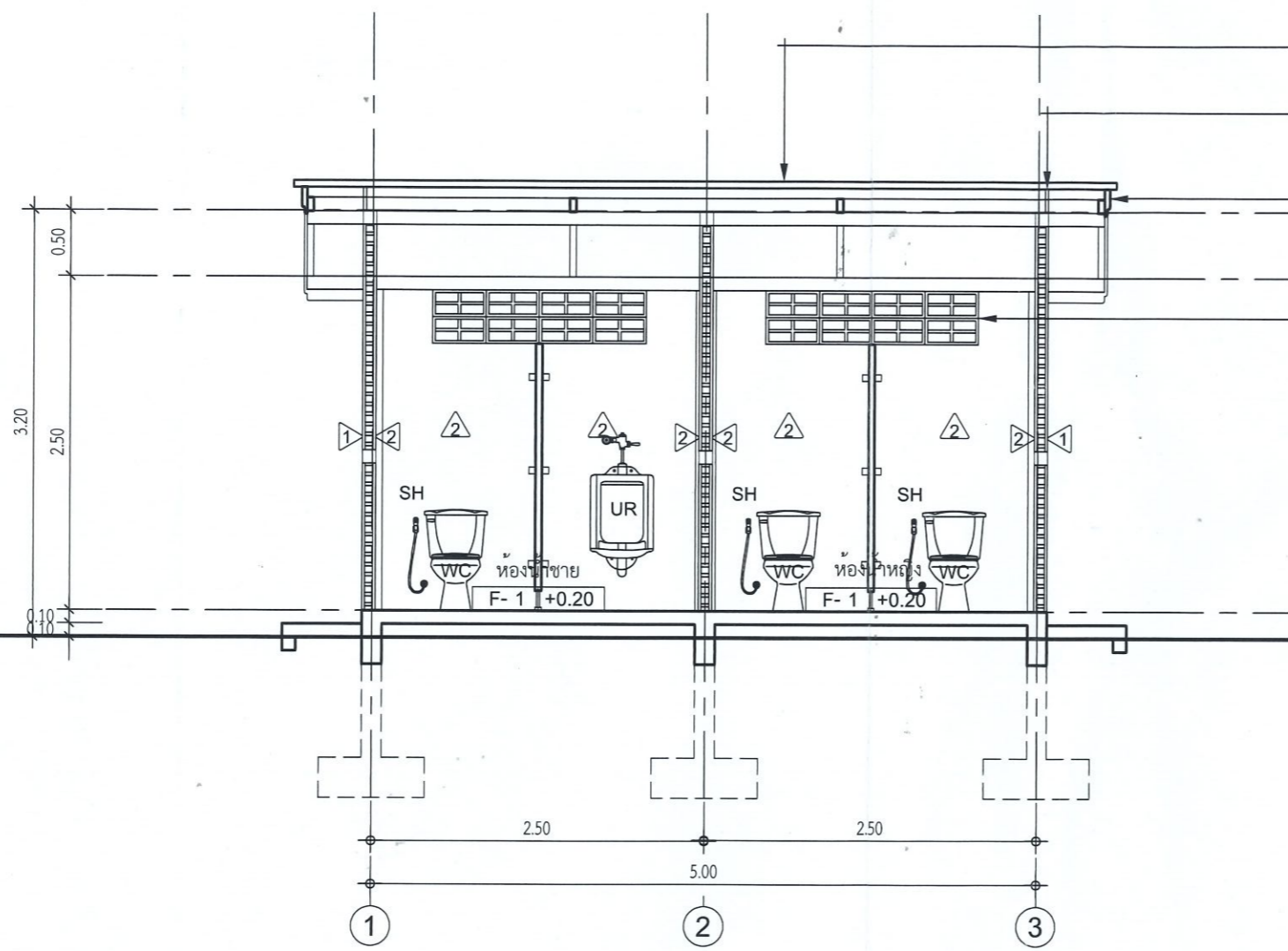


รูปตัด A

มาตราส่วน 1:50

แบบก่อสร้างห้องน้ำแยกชาย-หญิง จำนวน 2 ห้อง

PROJECT NAME.	แบบก่อสร้างห้องน้ำแยกชาย-หญิง จำนวน 2 ห้อง				
SIDE.	ด้านริมตลิ่ง จังหวัดสระบุรี	OWNER.	องค์การส่งเสริมกิจการโคนมแห่งประเทศไทย	ENGINEERS.	นายนิติกร สุขษา (วิศวกร S)
เขียน	นายอนันท์ ทองดี	เขียน	นายอนันท์ ทองดี	เขียน	นายอนันท์ ทองดี
ตรวจ	Stachas Sivas	ตรวจ	หัวหน้ากองอาคารสถานที่และออกแบบก่อสร้าง	ตรวจ	หัวหน้ากองอาคารสถานที่และระเบียบการทั่วไป
เห็นชอบ	ng-y	เห็นชอบ	หัวหน้าฝ่ายพัสดุและบริการ	เห็นชอบ	หัวหน้าฝ่ายวิจัยและพัฒนาการเลี้ยงโคนม
อนุมัติ	ng-y	อนุมัติ	ผู้อำนวยการ	อนุมัติ	ผู้อำนวยการ
เลขที่	A-07	เลขที่	A-07	รวม	18
แสดงแบบ	รูปตัด A	แสดงแบบ	รูปตัด A		



หลังคา METAL SHEET หนา 0.3 มม. เคลือบสี
 โครงสร้างหลังคาเหล็กรูปพรรณ ทาสีน้ำมัน
 ผนังตาข่ายลวดดักกันนก หนู เข้าอาคารโดยรอบ

เชิงชายไม้สังเคราะห์ ขนาด 6"
 ทาสีระบุภายหลัง

ผนังก่ออิฐช่องลมระบายอากาศ ทาสี
 ดานในกรุผนังลวดตาข่ายกันแมลง

- หมายเหตุ :
- งานอื่นๆ ที่นอกเหนือจากแบบ ที่เกี่ยวข้องกับการก่อสร้าง เพื่อใช้งานเรียบร้อย มั่นคงแข็งแรง และใช้งานได้ตามปกติ
 - ตำแหน่งงานก่อสร้างอาจมีการเปลี่ยนแปลง หรือกำหนดจุดและรูปแบบใหม่ หรือกำหนดในภายหลัง ขึ้นอยู่กับสภาพสถานที่ก่อสร้าง
 - สุขภัณฑ์ห้องน้ำบุยี่ห้อ / รุ่นภายหลัง
 - รายละเอียดงานก่อสร้าง กำหนดในภายหลัง ชี้แจงวันดูสถานที่

รูปตัด B
 มาตรฐาน 1:50

PROJECT NAME.	แบบก่อสร้างห้องน้ำแยกชาย-หญิง จำนวน 2 ห้อง			
	เขียน	นายธนกร ทองดี	เลขที่	A-08
SIDE.	ตรวจ	<i>[Signature]</i>	รวม	18
	เห็นชอบ	<i>[Signature]</i>	แสดงแบบ	รูปตัด B
OWNER.	เห็นชอบ	<i>[Signature]</i>	หัวหน้ากองอาคารสถานที่และออกแบบก่อสร้าง	
	อนุมัติ	<i>[Signature]</i>	หัวหน้าฝ่ายพัสดุและบริการ	
OWNERS.	องค์การส่งเสริมกิจการโคนมแห่งประเทศไทย			
ENGINEERS.	นายนิติกร สุขชา (วิศวกร ๕)			
ด้านสถาปัตย์	จังหวัดสระบุรี			

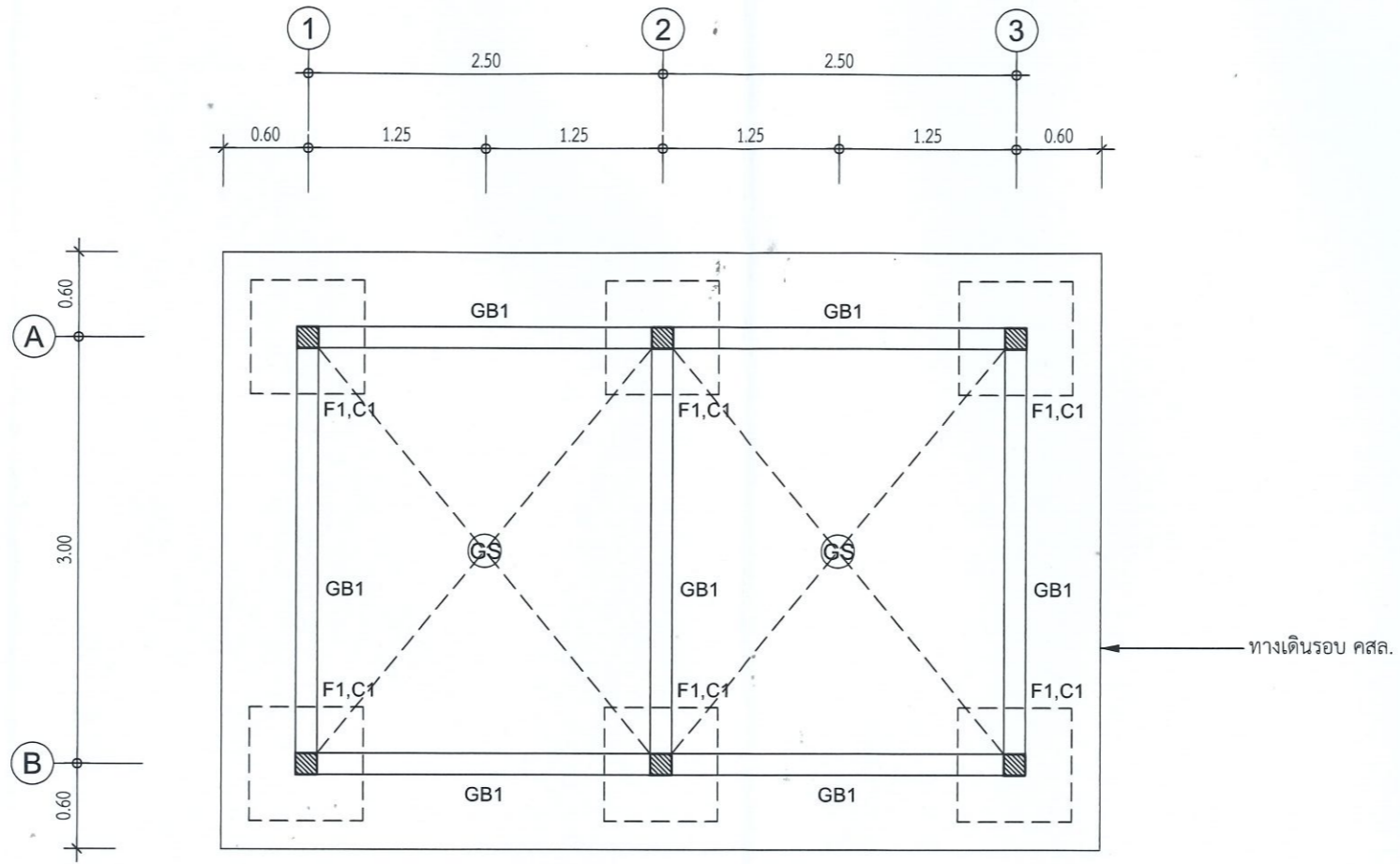
		<p>▼ ระดับพื้น</p>	<p>▼ ระดับพื้น</p>
<p>ประตู บานเปิดเดี่ยว</p>	<p>ประตู บานเปิดเดี่ยว และผนังกันห้องน้ำสำเร็จรูป</p>	<p>วงกบ -UPVC</p>	<p>วงกบ -</p>
<p>กรอบบาน -</p>	<p>กรอบบาน -</p>	<p>บาน บานประตูUPVC</p>	<p>บานลูกพัก บานประตูห้องน้ำสำเร็จรูป ระบุสีภายหลัง</p>
<p>พร้อมอุปกรณ์ติดตั้งครบชุด ติดตั้งตามมาตรฐานผู้ผลิต</p>	<p>พร้อมอุปกรณ์ติดตั้งครบชุด ติดตั้งตามมาตรฐานผู้ผลิต</p>		<p>หมายเหตุ : วัสดุชนิดกันความชื้น ทนรอยขีดข่วน กันน้ำที่ผิวได้ 100% อุปกรณ์ติดตั้ง FITTING ทุกชิ้นทำจากสแตนเลส</p>

แบบก่อสร้างห้องน้ำแยกชาย-หญิง จำนวน 2 ห้อง

<p>PROJECT NAME.</p>	<p>แบบก่อสร้างห้องน้ำแยกชาย-หญิง จำนวน 2 ห้อง</p>			<p>เขียน</p>	<p>นายชนกร ทองดี</p>	<p>เลขที่</p>	<p>A-09</p>
<p>SIDE.</p>	<p>OWNER.</p>	<p>ENGINEERS.</p>	<p>ตรวจ</p>	<p>หน้างานอาคารสถานที่และออกแบบก่อสร้าง</p>	<p>รวม</p>	<p>18</p>	<p>แสดงแบบ</p>
<p>ตำบลมิตรภาพ</p>	<p>องค์การส่งเสริมกิจการโคนมแห่งประเทศไทย</p>	<p>นางนิตกร สุขษา (วิศวกร S)</p>	<p>เห็นชอบ</p>	<p>หัวหน้ากองอาคารสถานที่และบริการทั่วไป</p>	<p>แบบขยายประตู</p>	<p></p>	<p></p>
<p>จังหวัดสระบุรี</p>			<p>เห็นชอบ</p>	<p>หัวหน้าฝ่ายวัสดุและบริการ</p>			
			<p>อนุมัติ</p>	<p>หัวหน้าฝ่ายวิจัยและพัฒนาการเลี้ยงโคนม</p>			
				<p>ผู้อำนวยการ</p>			

หมายเหตุ :

- งานอื่นๆ ที่นอกเหนือจากแบบ ที่เกี่ยวข้องกับการก่อสร้าง เพื่อใช้งานเรียบร้อย มั่นคงแข็งแรง และใช้งานได้ตามปกติ
- ตำแหน่งงานก่อสร้างอาจมีการเปลี่ยน หรือกำหนดจุดและรูปแบบใหม่ หรือกำหนดในภายหลัง ขึ้นอยู่กับสภาพสถานที่ก่อสร้าง
- สุขภัณฑ์ห้องน้ำระบู่ยี่ห้อ / รุ่นภายหลัง
- รายละเอียดงานก่อสร้าง กำหนดในภายหลัง ชี้แจงวันดูสถานที่



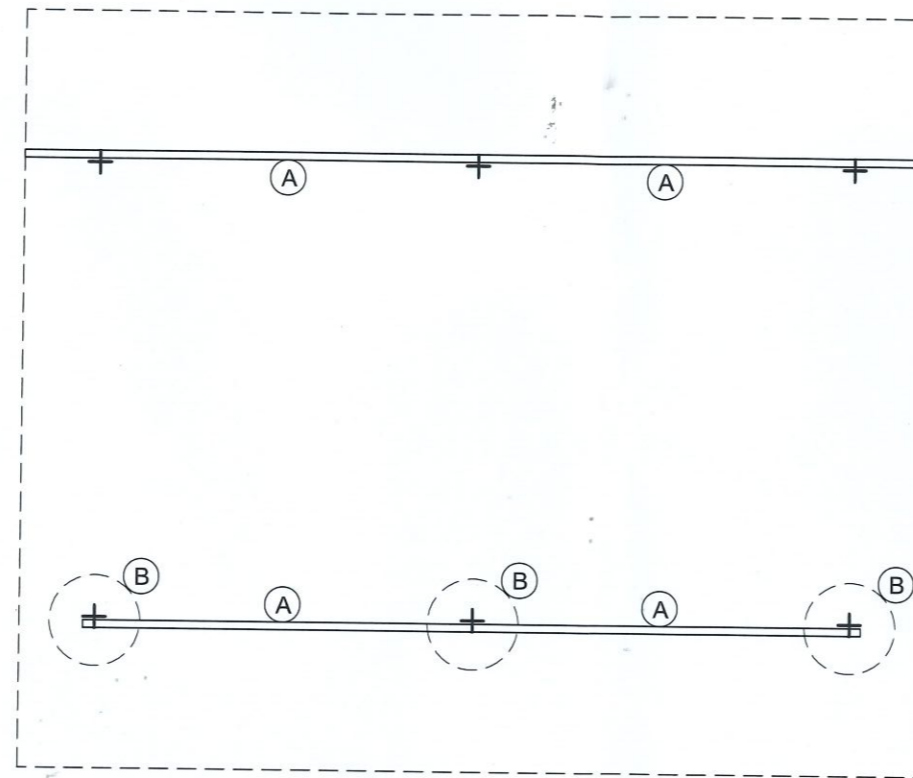
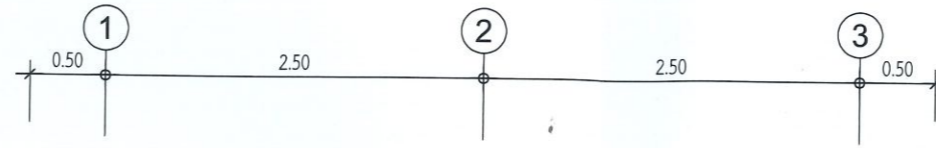
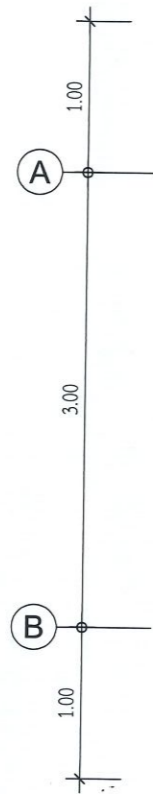
ผังฐานรากและเสาตอม่อ

มาตราส่วน 1:50

PROJECT NAME.		แบบก่อสร้างห้องนำแยกชาย-หญิง จำนวน 2 ห้อง				
SIDE.	OWNER.	ENGINEERS.	เขียน	นายชณกร ทองดี	เลขที่	S-02
			ตรวจ	วาทินทร สิมอส	รวม	18
ตำบลมิตรภาพ จังหวัดสระบุรี	องค์การส่งเสริมกิจการโคนมแห่งประเทศไทย	นายนิติกร สุขชา (วิศวกร 5)	ตรวจ	หัวหน้ากองอาคารสถานที่และบริการทั่วไป	แสดงแบบ	
			เห็นชอบ	หัวหน้าฝ่ายพัสดุและบริการ	ผังฐานรากและเสาตอม่อ	
			เห็นชอบ	หัวหน้าฝ่ายวิจัยและพัฒนาการเลี้ยงโคนม		
			อนุมัติ	ผู้อำนวยการ		

หมายเหตุ :

- งานอื่นๆ ที่นอกเหนือจากแบบ ที่เกี่ยวข้องกับการก่อสร้าง เพื่อใช้งานเรียบร้อย มั่นคงแข็งแรง และใช้งานได้ตามปกติ
- ตำแหน่งงานก่อสร้างอาจมีการเปลี่ยนแปลง หรือกำหนดจุดและรูปแบบใหม่ หรือกำหนดในภายหลัง ขึ้นอยู่กับสภาพสถานที่ก่อสร้าง
- สุขภัณฑ์ห้องน้ำระบู่ยี่ห้อ / รุ่นภายหลัง
- รายละเอียดงานก่อสร้าง กำหนดในภายหลัง ขึ้นแจ้งวันดูสถานที่



รายการประกอบแบบโครงสร้าง

สัญลักษณ์	รายละเอียด
(A)	อเสหรืออกไก่เหล็ก C-100x50x20 มม. หนา 2.3 มม.
(B)	ดิ่งเหล็ก C-100x50x20 มม. หนา 2.3 มม.
(C)	จันทันเหล็ก C-100x50x20 มม. หนา 2.3 มม. ไม่เกิน @2.00 ม.
(D)	แปเหล็ก C-75x45x15 มม. หนา 2.3 มม. ไม่เกิน @1.00 ม.

ผังโครงสร้างคานรับหลังคา

มาตราส่วน

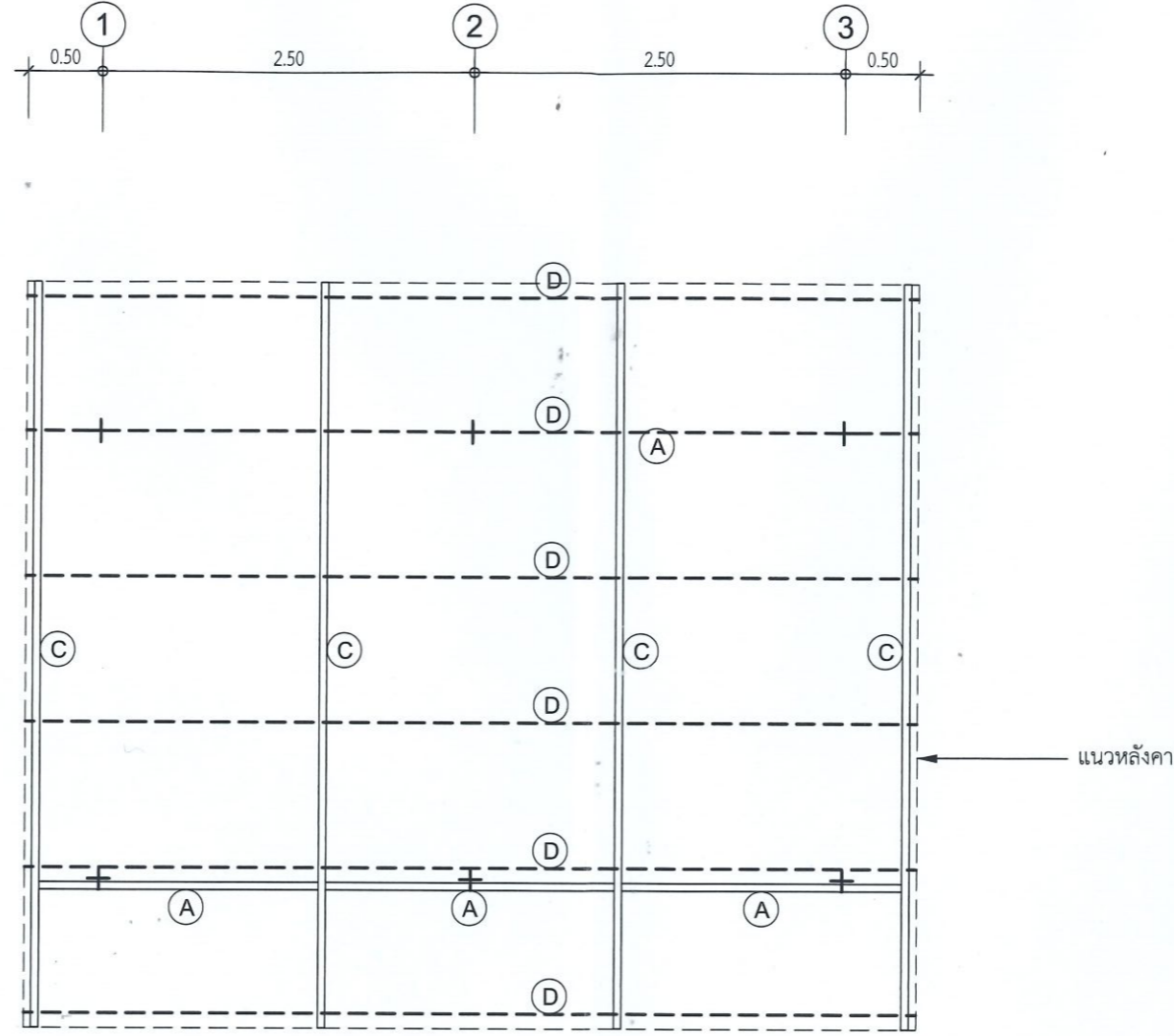
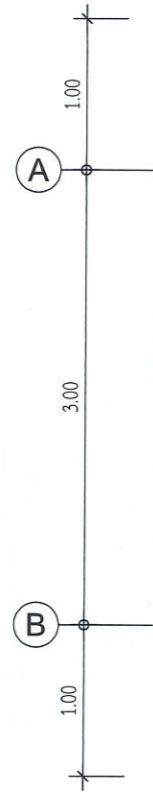
1:50

แบบก่อสร้างห้องน้ำแยกชาย-หญิง จำนวน 2 ห้อง

PROJECT NAME.	ENGINEERS.	เขียน	นายธนกร พงศ์	เลขที่	S-03
		ตรวจ	ร. พงษ์วิเศษ	รวม	18
SIDE.	OWNER.	ตรวจ	หัวหน้ากองอาคารสถานที่และออกแบบก่อสร้าง	แสดงแบบ	ผังโครงสร้างคานรับหลังคา
		เห็นชอบ	หัวหน้ากองอาคารสถานที่และบริการทั่วไป		
		เห็นชอบ	หัวหน้าฝ่ายพัสดุและบริการ		
		อนุมัติ	หัวหน้าฝ่ายวิจัยและพัฒนาการเลี้ยงโคนม		
ตำแหน่งภาพ จังหวัดสระบุรี	องค์การส่งเสริมกิจการโคนมแห่งประเทศไทย	นายนิติกร สุขขา (วิศวกร ร)	ผู้ดำเนินการ		

หมายเหตุ :

- งานอื่นๆ ที่นอกเหนือจากแบบ ที่เกี่ยวข้องกับการก่อสร้าง เพื่อใช้งานเรียบร้อย มั่นคงแข็งแรง และใช้งานได้ตามปกติ
- ตำแหน่งงานก่อสร้างอาจมีการเปลี่ยนแปลง หรือกำหนดจุดและรูปแบบใหม่ หรือกำหนดในภายหลัง ขึ้นอยู่กับสภาพสถานที่ก่อสร้าง
- สุขภัณฑ์ห้องน้ำระบู่ห้อง / รุณภายหลัง
- รายละเอียดงานก่อสร้าง กำหนดในภายหลัง ชี้แจงวันดูสถานที่



รายการประกอบแบบโครงสร้าง

สัญลักษณ์	รายละเอียด
(A)	อเสหรืออกไก่เหล็ก C-100x50x20 มม. หนา 2.3 มม.
(B)	ดิ่งเหล็ก C-100x50x20 มม. หนา 2.3 มม.
(C)	จันทันเหล็ก C-100x50x20 มม. หนา 2.3 มม. ไม่เกิน @2.00 ม.
(D)	แปเหล็ก C-75x45x15 มม. หนา 2.3 มม. ไม่เกิน @1.00 ม.

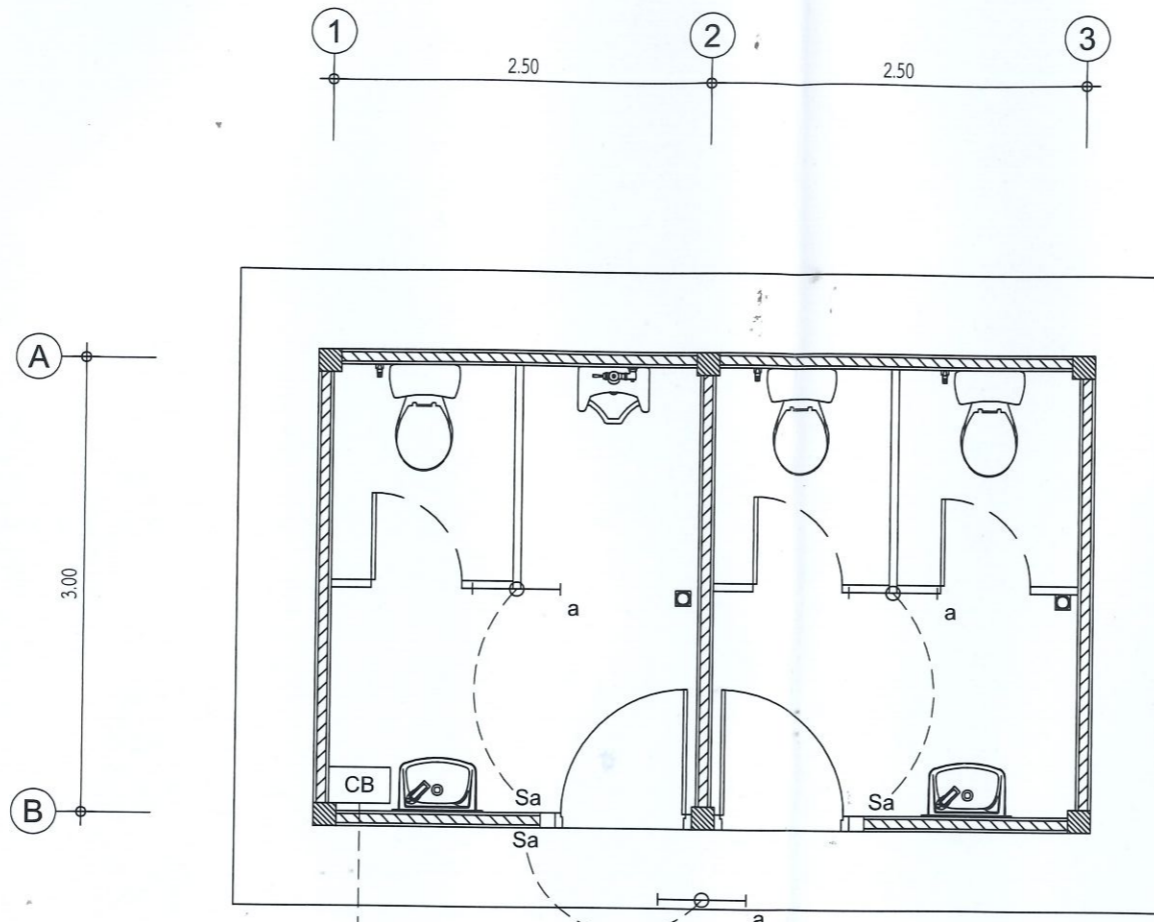
ผังโครงสร้างหลังคา

มาตราส่วน 1:50

แบบก่อสร้างห้องน้ำแยกชาย-หญิง จำนวน 2 ห้อง

PROJECT NAME.	แบบก่อสร้างห้องน้ำแยกชาย-หญิง จำนวน 2 ห้อง			
	เขียน	นายอมร ทองดี	เลขที่	S-04
SIDE.	ตรวจ	หัวหน้าแผนกอาคารสถานที่และออกแบบก่อสร้าง	รวม	18
	ตรวจ	หัวหน้ากองอาคารสถานที่และบริการทั่วไป	แสดงแบบ	
ด้านสถาปัตย์	เห็นชอบ	หัวหน้าฝ่ายพัสดุและบริการ	ผู้โครงการ	
	เห็นชอบ	หัวหน้าฝ่ายวิจัยและพัฒนาการเลี้ยงโคนม	ผู้โครงการ	
	อนุมัติ	ผู้อำนวยการ	ผู้โครงการ	
OWNER.	องค์การส่งเสริมกิจการโคนมแห่งประเทศไทย			
ENGINEERS.	นายนิติกร สุขชา (วิศวกร ๕)			
ด้านวิศวกรรม	จังหวัดสระบุรี			

แบบขยายฐานราก		แบบขยายคาน	
<p>F1</p>		<p>GB1</p>	
<p>แบบขยายเสา</p>		<p>แบบขยายพื้น</p>	
ชั้นล่าง - หลังคา	C1	GS	
ชั้นล่าง - หลังคา			
ตอม่อ - ชั้นล่าง		<p>SLAB ON GROUND</p>	
<p>หมายเหตุ ; งานโครงสร้างที่นอกเหนือจากที่ระบุในแบบ ให้ยึดถือตามหลักวิชาชีพวิศวกรรม</p>			
<p>แบบก่อสร้างห้องนำแยกชาย-หญิง จำนวน 2 ห้อง</p>			
เขียน	นายธนกร ทองดี	ENGINEERS.	
ตรวจ	วิฑูรย์ วัฒนศิริ		
ตรวจ	หัวหน้ากองอาคารสถานที่และบริการทั่วไป	OWNER.	องค์การส่งเสริมกิจการโคนมแห่งประเทศไทย
เห็นชอบ	หัวหน้าฝ่ายพัสดุและบริการ		
เห็นชอบ	หัวหน้าฝ่ายวิจัยและพัฒนาการเลี้ยงโคนม		
อนุมัติ	ผู้อำนวยการ		
เลขที่	S-05		
รวม	18		
	แสดงแบบ		
	แบบขยายโครงสร้าง		
PROJECT NAME.			
SIDE.			
ตำแหน่งภาพ	ด้านอ้อมวงเหล็ก		
จังหวัดสระบุรี	จังหวัดสระบุรี		



เดินเมนไฟฟ้ามาจากจุดที่ใกล้ที่สุด
หรือกำหนดรายละเอียดภายหลัง

- หมายเหตุ :
- งานอื่นๆ ที่นอกเหนือจากแบบ ที่เกี่ยวข้องกับการก่อสร้าง เพื่อใช้งานเรียบร้อย มั่นคงแข็งแรง และใช้งานได้ตามปกติ
 - ตำแหน่งงานก่อสร้างอาจมีการเปลี่ยน หรือกำหนดจุดและรูปแบบใหม่ หรือกำหนดในภายหลัง ขึ้นอยู่กับสภาพสถานที่ก่อสร้าง
 - สุขภัณฑ์ห้องน้ำระบู่ห้อง / รันภายหลัง
 - รายละเอียดงานก่อสร้าง กำหนดในภายหลัง ชี้แจงวันดูสถานที่

รายการประกอบแบบระบบไฟฟ้า

สัญลักษณ์	รายละเอียด
	ดวงโคมไฟแบบเปลือย แบบมาตรฐาน หลอด LED Tube ขนาด 1x18 w (1200 mm.)
Sa	สวิตซ์ไฟฟ้าทางเดียว
CB	เบรกเกอร์หรือสวิตซ์ตัดไฟอัตโนมัติ พร้อมอุปกรณ์และสายเมนไฟฟ้าเข้าอาคาร
	- สายไฟฟ้าเดินท่อร้อยสายไฟท่อพีวีซี เดินลอยบนล็อกลอย - ขนาดท่อและสายไฟฟ้าแบบมาตรฐาน

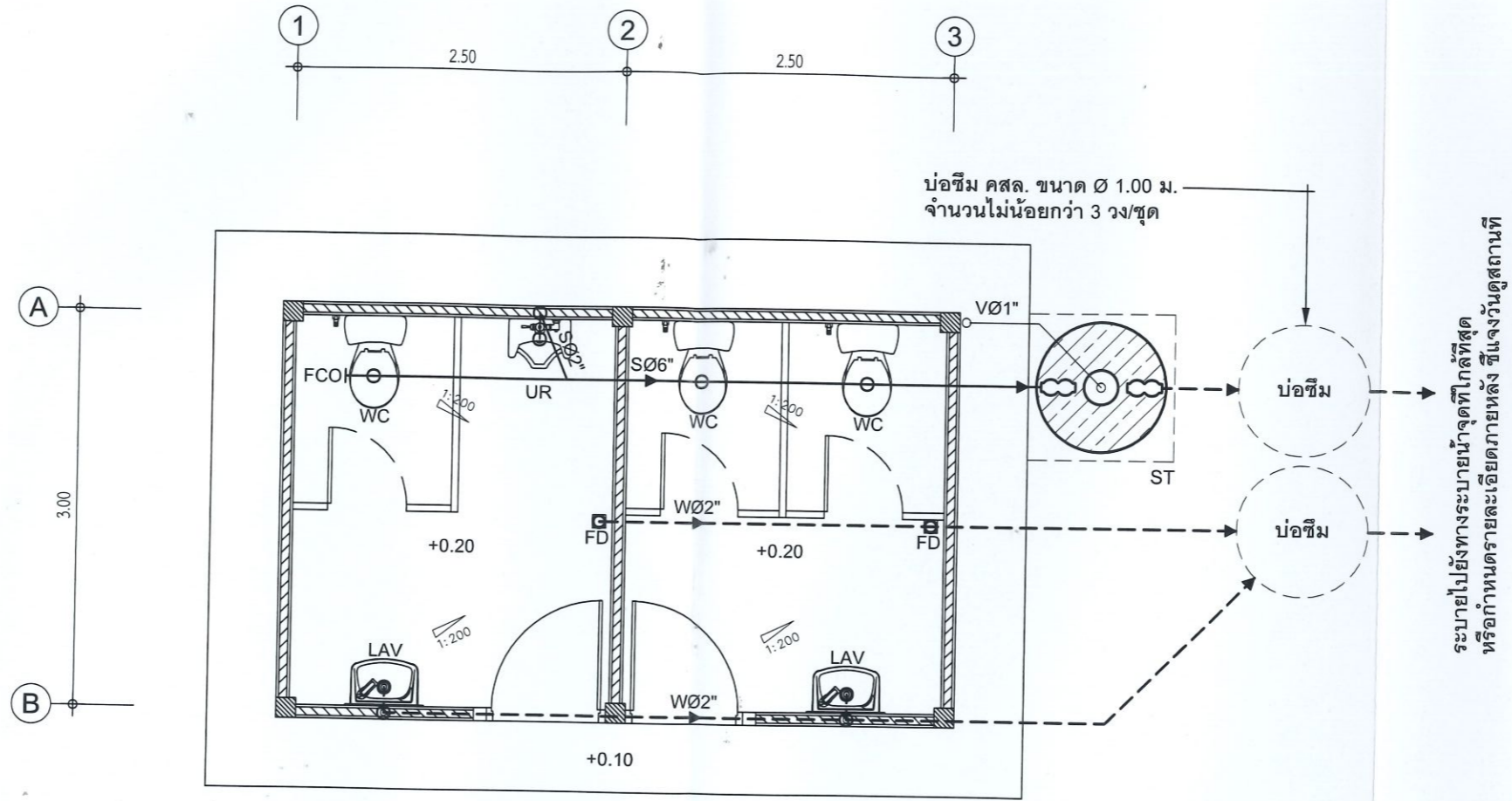
ผังไฟฟ้า

มาตราส่วน 1:50

PROJECT NAME.		แบบก่อสร้างห้องน้ำแยกชาย-หญิง จำนวน 2 ห้อง	
SIDE.	ด้านมิติกราฟ	เขียน	นายอนันท์ พงศ์ดี
	ด้านเทคนิค	ตรวจ	สมชาย ใสวง
OWNER.	องค์การส่งเสริมกิจการโคนมแห่งประเทศไทย	ENGINEERS.	หัวหน้าแผนกอาคารสถานที่และออกแบบก่อสร้าง
		Kus S.	หัวหน้ากองอาคารสถานที่และจัดการทั่วไป
			หัวหน้าฝ่ายพัสดุและบริการ
ช่างเทคนิค	ช่างเทคนิค	เห็นชอบ	หัวหน้าฝ่ายวิจัยและพัฒนาการเลี้ยงโคนม
ช่างเทคนิค	ช่างเทคนิค	อนุมัติ	ผู้อำนวยการ
E-01		รวม	
I8		แสดงแบบ	
ผังไฟฟ้า		ผู้ดำเนินการ	

หมายเหตุ :

- งานอื่นๆ ที่นอกเหนือจากแบบ ที่เกี่ยวข้องกับการก่อสร้าง เพื่อใช้งานเรียบร้อย มั่นคงแข็งแรง และใช้งานได้ตามปกติ
- ตำแหน่งงานก่อสร้างอาจมีการเปลี่ยนแปลง หรือกำหนดจุดและรูปแบบใหม่ หรือกำหนดในภายหลัง ขึ้นอยู่กับสภาพสถานที่ก่อสร้าง
- สุขภัณฑ์ห้องน้ำระบู่ห้อง / รันภายหลัง
- รายละเอียดงานก่อสร้าง กำหนดในภายหลัง ชี้แจงวันดูสถานที่



ระบายไปยังทางระบายน้ำจุดที่ใกล้ที่สุด หรือกำหนดรายละเอียดภายหลัง ชี้แจงวันดูสถานที่

รายการประกอบแบบสุขาภิบาล

สัญลักษณ์	รายละเอียด	สัญลักษณ์	รายละเอียด
CW	ท่อประปา ท่อภายในอาคาร ใช้ท่อ PVC. (CLASS 13.5)	←	ทิศทางการไหล
	ขนาดระบุตามแบบแปลน	⋈	ประตูน้ำ
W	ท่อน้ำทิ้ง เดินท่อสำหรับอ่างล้างหน้าและ Floor drain	LAV	อ่างล้างหน้า
	ให้ใช้ท่อ PVC. (CLASS 8.5) ขนาดระบุตามแบบแปลน	WC	โถส้วม
S	ท่อโครก เดินท่อสำหรับชักโครกและโถปัสสาวะ	UR	โถปัสสาวะชาย
	ให้ใช้ท่อ PVC. (CLASS 8.5) ขนาดระบุตามแบบแปลน	SH	สายฉีดชำระ
V	ท่อระบายอากาศ ใช้ท่อ PVC. (CLASS 8.5) ขนาดตามแบบแปลน	SW	ฝักบัว
ST	ถังบำบัดน้ำเสียสำเร็จรูป ชนิดฝังใต้ดิน ผลิตรุ่นที่มาตรฐาน มอก. รับรอง ขนาดไม่น้อยกว่า 1,000 ลิตร ติดตั้งตามมาตรฐานผู้ผลิต ด้านบนถังบำบัดน้ำเสียเทคอนกรีตเสริมเหล็ก หนา 0.10 ม. และมีช่องพร้อมฝาปิดไว้สำหรับดู	FC/HB	ก๊อกน้ำ
		FD	ท่อน้ำทิ้งพื้น
		MH	บ่อพัก
FCO	ช่องทำความสะอาดท่อที่พื้น (FLOOR CLEAN OUT)	SINK	อ่างล้างจาน

ผังสุขาภิบาลน้ำทิ้ง

มาตราส่วน

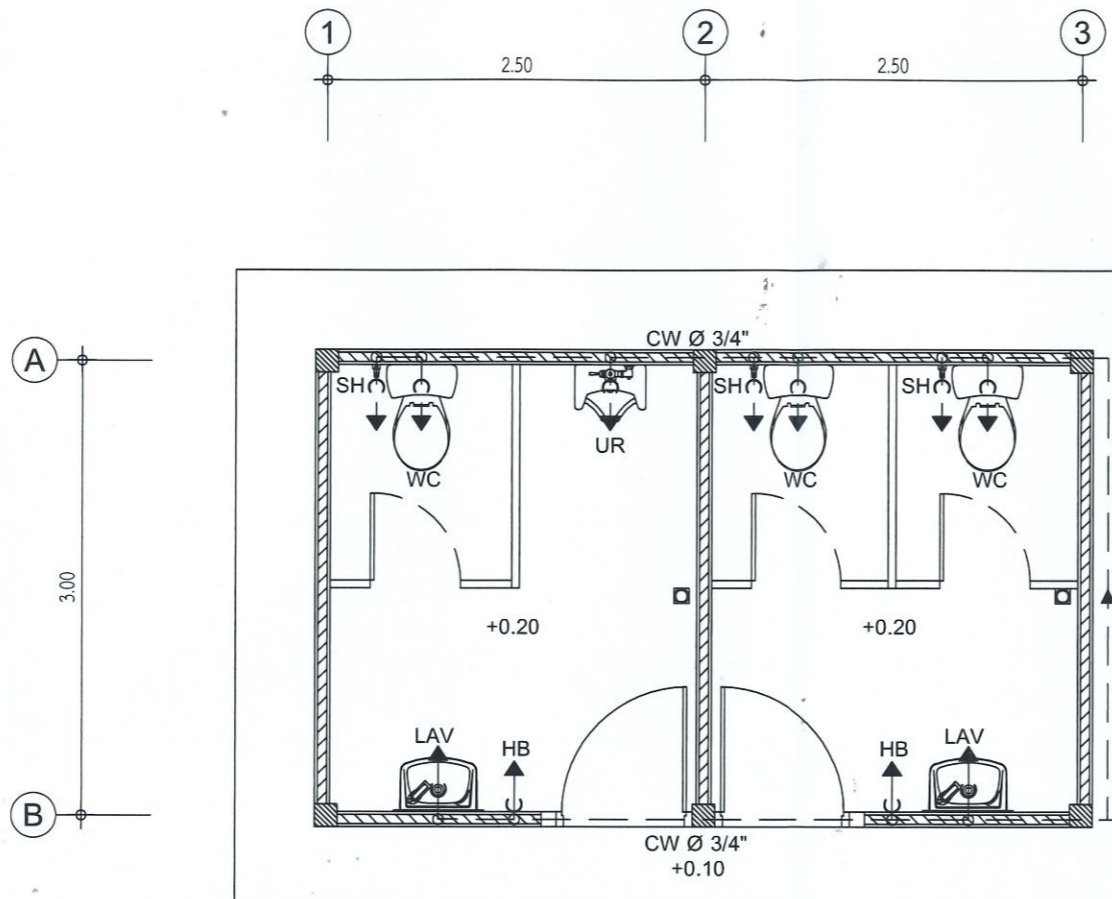
1:50

แบบก่อสร้างห้องน้ำแยกชาย-หญิง จำนวน 2 ห้อง

เขียน	นายณกร ทองดี	เลขที่	SN-01
	หน้าหน้าออกอาคารสถานที่และออกแบบก่อสร้าง	รวม	18
ตรวจ	หน้าหน้าออกอาคารสถานที่และบริการทั่วไป	แสดงแบบ	
เห็นชอบ	หน้าหน้าผู้ตัดและบริการ	ผังสุขาภิบาลน้ำทิ้ง	
เห็นชอบ	หน้าหน้าวิจัยและพัฒนาการเชิงวิศวกรรม		
อนุมัติ	ผู้อำนวยการ		
ENGINEERS.	นางนิตกร สุขชา (วิศวกร S)	OWNER.	องค์การส่งเสริมกิจการโคนมแห่งประเทศไทย
PROJECT NAME.	ด้านเคมีตรภาพ อ่างานอมกเหล็ก จังหวัดสระบุรี	SIDE.	

หมายเหตุ :

- งานอื่นๆ ที่นอกเหนือจากแบบ ที่เกี่ยวข้องกับการก่อสร้าง เพื่อใช้งานเรียบร้อย มั่นคงแข็งแรง และใช้งานได้ตามปกติ
- ตำแหน่งงานก่อสร้างอาจมีการเปลี่ยนแปลง หรือกำหนดจุดและรูปแบบใหม่ หรือกำหนดในภายหลัง ขึ้นอยู่กับสภาพสถานที่ก่อสร้าง
- สุขภัณฑ์ห้องน้ำระบู่ยี่ห้อ / รุ่นภายหลัง
- รายละเอียดงานก่อสร้าง กำหนดในภายหลัง ขึ้นแจ้งวันดูสถานที่



รายการประกอบแบบสุขาภิบาล

สัญลักษณ์	รายละเอียด	สัญลักษณ์	รายละเอียด
CW	ท่อประปา ท่อภายในอาคาร ใช้ท่อ PVC. (CLASS 13.5) ขนาดระบุตามแบบแปลน	←	ทิศทางการไหล
W	ท่อน้ำทิ้ง เดินท่อสำหรับอ่างล้างหน้าและ Floor drain	↯	ประตุน้ำ
S	ท่อโสโครก เดินท่อสำหรับชักโครกและโถปัสสาวะ	LAV	อ่างล้างหน้า
V	ท่อระบายอากาศ ใช้ท่อ PVC. (CLASS 8.5) ขนาดระบุตามแบบแปลน	WC	โถส้วม
ST	ถังบำบัดน้ำเสียสำเร็จรูป ชนิดฝังใต้ดิน ผลิตกันชนมาตรฐาน มอก. รับรอง ขนาดไม่น้อยกว่า 1,000 ลิตร ติดตั้งตามมาตรฐานผู้ผลิต ด้านบนถังบำบัดน้ำเสียเทคอนกรีตเสริมเหล็ก หนา 0.10 ม. และมีช่องพร้อมฝาปิดไว้สำหรับดู	UR	โถปัสสาวะชาย
FCO	ช่องทำความสะอาดท่อที่พื้น (FLOOR CLEAN OUT)	SH	สายฉีดชำระ
		SW	ฝักบัว
		FC/HB	ก๊อกน้ำ
		FD	ท่อน้ำทิ้งพื้น
		MH	บ่อพัก
		SINK	อ่างล้างจาน

ผังสุขาภิบาลน้ำดี

มาตราส่วน 1:50

แบบก่อสร้างท่อน้ำแยกชาย-หญิง จำนวน 2 ห้อง

PROJECT NAME.	OWNER.	ENGINEERS.	เขียน	นายชนกร ทองดี	เลขที่	SN-02
			ตรวจ	วิฑูรย์ วัฒน	รวม	18
SIDE.	OWNER.	ENGINEERS.	ตรวจ	หัวหน้ากองอาคารสถานที่และบริการทั่วไป	แสดงแบบ	
			เห็นชอบ	หัวหน้าฝ่ายพัสดุและบริการ	ผังสุขาภิบาลน้ำดี	
ด้านมิติกราฟ	OWNER.	ENGINEERS.	เห็นชอบ	หัวหน้าฝ่ายวิจัยและพัฒนาการเลี้ยงโคนม		
			อนุมัติ	ผู้อำนวยการ		

